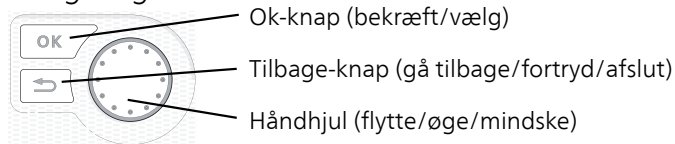


Jordvarmepumpe NIBE F1255PC



Kvikguide

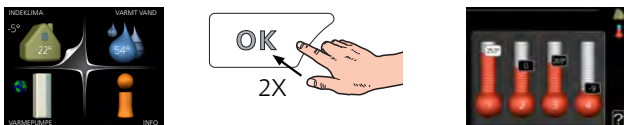
Navigering



Der findes en detaljeret forklaring af knappernes funktioner på side 34.

Hvordan du bladrer blandt menuer og foretager forskellige indstillinger er beskrevet på side 36.

Indstilling af indeklimaet



Du får adgang til indstilling af indetemperaturen ved at trykke to gange på OK-knappen, når du står i udgangspositionen i hovedmenuen.

Forøgelse af mængden af varmt vand



For midlertidigt at øge mængden af varmt vand drejer du først på håndhjulet for at markere menu 2 (vanddråben), og derefter trykker du to gange på OK-knappen.

Indholdsfortegnelse

1	<i>Vigtig information</i>	4	Påfyldning og udluftning	29
	Sikkerhedsinformation	4	Opstart og kontrol	30
	Symboler	4	Indstilling af køle-/varmekurve	32
	Mærkning	4		
	Serienummer	4	7 <i>Styring - Introduktion</i>	34
	Genvinding	5	Displayenhed	34
	Miljøinformation	5	Menusystem	35
	Landespecifik information	5		
	Installationskontrol	6	8 <i>Styring - Menuer</i>	38
2	<i>Levering og håndtering</i>	7	Menu 1 - INDEKLIMA	38
	Transport	7	Menu 2 - VARMT VAND	38
	Opstilling	7	Menu 3 - INFO	39
	Medfølgende komponenter	8	Menu 4 - VARMEPUMPE	39
	Afmontering af dæksler	8	Menu 5 - SERVICE	40
	Afmontering af dele af isoleringen	9	9 <i>Service</i>	51
			Serviceiltag	51
3	<i>Varmepumpens konstruktion</i>	10	10 <i>Afvigelse af ønsket temperatur</i>	57
	Generelt	10	Håndtering af alarm	57
	El-bokse	12	Fejlsøgning	57
	Køledel (EP14)	13		
4	<i>Rørtilslutninger</i>	14	11 <i>Tilbehør</i>	60
	Generelt	14	12 <i>Tekniske oplysninger</i>	62
	Dimensioner og rørtilslutninger	15	Dimensioner og opsætningskoordinater	62
	Brinesiden	16	Elektriske data	63
	Varmebærersiden	16	Tekniske specifikationer	64
	Koldt- og varmtvand	17	Energimærkning	67
	Sammenkoblingsmulighed	17	<i>Stikordsregister</i>	71
5	<i>El-tilslutninger</i>	19	<i>Kontaktoplysninger</i>	75
	Generelt	19		
	Tilslutninger	21		
	Indstillinger	22		
	Tilslutningsmuligheder	24		
	Tilslutning af tilbehør	27		
6	<i>Igang sætning og justering</i>	29		
	Forberedelser	29		

1 Vigtig information

Sikkerhedsinformation

Denne håndbog beskriver også installations- og servicearbejde, der skal udføres af en professionel.

Håndbogen skal efterlades hos kunden.

Dette apparat kan benyttes af børn fra 8 år og opefter og af personer med nedsatte fysiske, sensoriske og psykiske funktions-evner samt med manglende erfaring og viden, hvis de overvåges eller har fået vejledning vedrørende brug af apparatet på en sikker måde og forstår de involverede farer. Børn må ikke lege med apparatet. Rengøring og brugervedligeholdelse må ikke foretages af børn uden overvågning. Med forbehold for konstruktionsændringer.
©NIBE 2020.

Der kan dryppe vand fra sikkerhedsventilens overløbsrør. Overløbsrøret skal føres til et passende afløb og have fald i hele længden for at undgå vandsamlinger og skal lægges frostfrit. Overløbsrøret skal have mindst samme størrelse som sikkerhedsventilen. Overløbsrøret skal være synligt, og udmundningen skal være åben og ikke være placeret i nærheden af elektriske komponenter.

F1255PC skal installeres via en flerpolet kontakt. Kabler skal være dimensioneret efter den anvendte sikring.

Symboler



BEMÆRK

Dette symbol betyder fare for mennesker eller maskine.



HUSK!

Dette symbol markerer vigtig information om, hvad du skal tænke på, når du installerer eller servicere anlægget.



TIP!

Dette symbol markerer tip, der letter betjeningen af produktet.

Mærkning

CE CE-mærket er obligatorisk for de fleste produkter, der sælges i EU, uanset hvor de er fremstillet.

IP21 Klassificering af indkapsling af elektroteknisk udstyr.



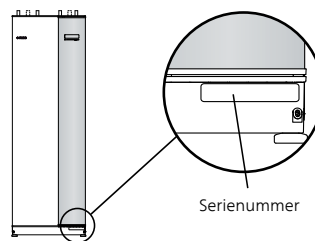
Fare for menneske eller maskine.



Læs brugerhåndbogen.

Serienummer

Serienummeret findes nederst til højre på frontdækslet, i info-menuen (menu 3.1) og på dataskiltet (PZ1).



HUSK!

Du skal bruge produktets serienummer ((14 cifre) i forbindelse med service og support.

Genvinding



Overdrag affaldshåndteringen af emballagen til den installatør, der installerede produktet eller til særlige affaldsstationer.

■ Når produktet er udtjent, må det ikke bortskaffes sammen med almindeligt husholdningsaffald. Det skal indleveres til særlige affaldsstationer eller til forhandlere, som tilbyder denne type service.

Forkert affaldshåndtering af produktet fra brugerens side medfører administrative konsekvenser i overensstemmelse med gældende lovgivning.

Miljøinformation

F-GASFORORDNING (EU) NR. 517/2014

Denne enhed indeholder en fluorholdig drivhusgas, der er omfattet af Kyoto-aftalen.

Udstyret indeholder R407C, en fluorholdig drivhusgas med en GWP-værdi (Global Warming Potential) på 1 774. Luk ikke R407C ud i atmosfæren.

Landespecifik information

DANMARK

Alt vedrørende idriftsætning, indregulering og et årligt serviceeftersyn af produktet skal overlades til montør fra kompetent firma, til fabrikantens egne montører eller til et af fabrikanten godkendt servicefirma.

Indgreb i kølemiddelsystemer må kun udføres af en autoriseret køletekniker, af producentens egne montører eller af et servicefirma, som producenten har godkendt. Firmaet skal være registreret/godkendt af KMO (Kølebranchens Miljøordning).

Installationskontrol

I henhold til gældende regler skal varmeanlægget gennemgå en installationskontrol, inden det tages i brug. Kontrollen må kun udføres af en person med kompetence til opgaven.

Udfyld siden med oplysninger om anlægsdata i Brugerhåndbogen.

✓	Beskrivelse	OBS!	Under- skrift	Dato
Brine (side 16)				
	System gennemskyllet			
	System udluftet			
	Frostsikringsvæske			
	Niveau-/ekspansionsbeholder			
	Filterkugleventil (snavsfilter)			
	Sikkerhedsventil			
	Spærreventiler			
	Cirkulationspumpe indstillet			
Varmebærer (side 16)				
	System gennemskyllet			
	System udluftet			
	Ekspansionsbeholder			
	Filterkugleventil (snavsfilter)			
	Sikkerhedsventil			
	Spærreventiler			
	Cirkulationspumpe indstillet			
EI (side 19)				
	Tilslutninger			
	Hovedspænding			
	Fasespænding			
	Sikringer varmepumpe			
	Sikringer til ejendom			
	Udeføler			
	Rumføler			
	Strømføler			
	Sikkerhedsafbryder			
	Jordfejlsrelæ			
	Indstilling af nøddriftstermostat			

2 Levering og håndtering

Transport

F1255PC skal transporteres og opbevares stående og tørt. Ved transport ind i bygningen kan F1255PC dog vippes forsigtigt 45 ° bagover.

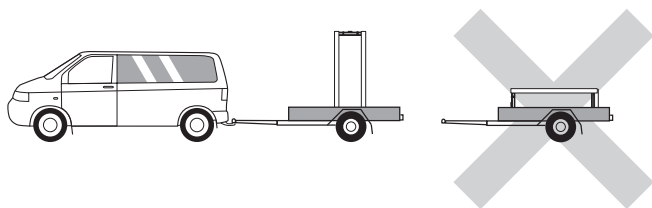
Sørg for, at F1255PC ikke blev beskadiget under transport.



HUSK!

Produktet kan være bagtungt.

For at beskytte kabinetpladerne, bør de afmonteres, hvis der er begrænset plads ved indgang til bygning.



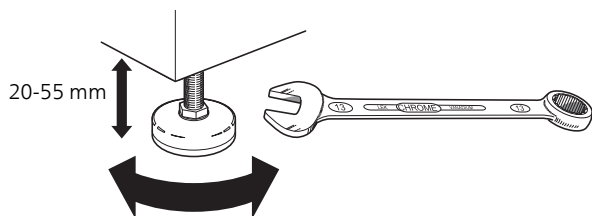
UDTAGNING AF KØLEMODULERNE

For at lette transport og service kan varmepumpen deles ved, at kølemodulet trækkes ud af skabet.

Se side 53 for instruktioner om, hvordan delingen sker.

Opstilling

- Placer F1255PC på et fast underlag indendørs, der kan holde til varmepumpens vægt. Anvend produktets justerbare ben til at opnå en vandret og stabil opstilling.

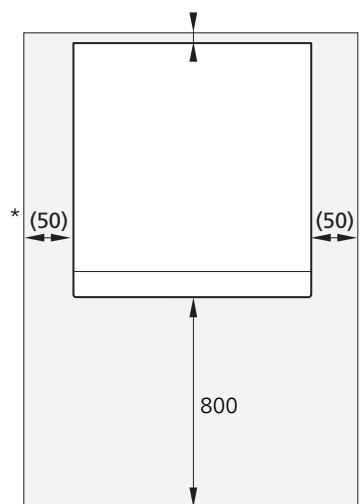


- Eftersom der kan komme vand fra F1255PC skal det sted, hvor varmepumpen placeres, have et afløb i gulvet.

- Placer bagsiden mod en ydervæg i et rum, der ikke er lydfølsomt, for at eliminere problemer. Hvis det ikke er muligt, skal placering op ad væg til soveværelse eller andet støjfølsomt rum undgås.
- Uanset placering skal vægge til lydfølsomme rum lydsoleres.
- Rørføring skal udføres uden montering af rørholdere på indervægge til soveværelse/opholdsrum.

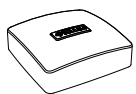
INSTALLATIONSOMRÅDET

Sørg for, at der er 800 mm fri plads foran produktet. Der skal være ca. 50 mm fri plads på hver side for at kunne afmontere sidedækslerne (se billede). Det er dog ikke nødvendigt at afmontere dækslerne ved service, idet al service på F1255PC kan udføres forfra. Sørg for, at der er et frit område mellem varmepumpen og væggen bagved (samt eventuel lægning af forsyningskabel og rør) for at mindske risikoen for forplantning af eventuelle vibrationer.

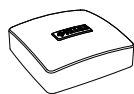


* En normal installation kræver 300 – 400 mm (valgfri side) til tilslutningsudstyr, ventiler og el-udstyr.

Medfølgende komponenter



Udeføler
1 stk.



Rumføler
1 stk.



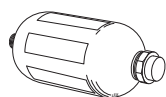
Strømføler¹
3 stk.



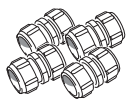
Sikkerhedsventil
0,3 MPa (3 bar)¹
1 stk.



O-ringe
8 stk.



Niveaubeholder¹
1 stk.



Klemringskoblinger
2 stk. (ø28 x G25)
2 stk. (ø22 x G20)



Filterkugleventil
1 stk. G1
1 stk. G3/4

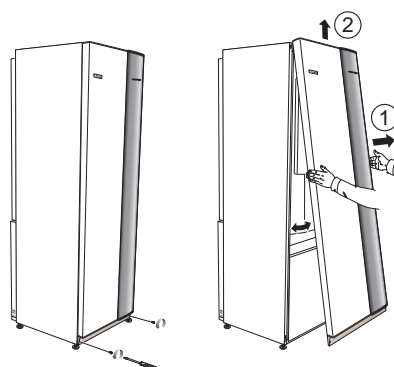
¹ Ikke Italien og DACH-landene

PLACERING

Tilbehørssættet er placeret i emballagen oven på varmpumpen.

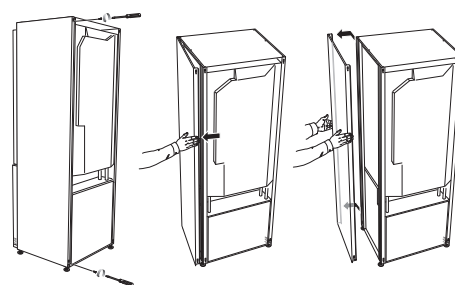
Afmontering af dæksler

FRONTDÆKSEL



1. Løsn skruerne i frontpladens nederste kant.
2. Løft dækslet udad i den nederste kant og op.

SIDEDÆKSLER



Sidedækslerne kan fjernes for at lette installationen.

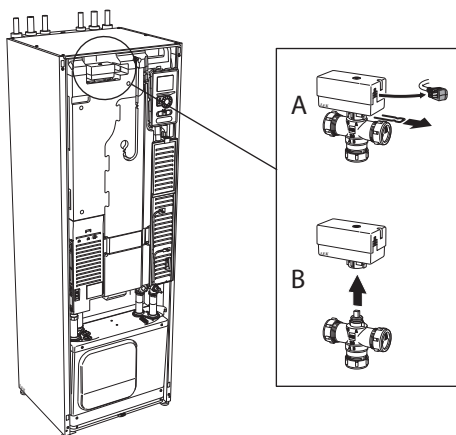
1. Løsn skruerne foroven og forneden.
2. Drej dækslet lidt udad.
3. Før dækslet udad og bagud.
4. Montering sker i omvendt rækkefølge.

Afmontering af dele af isoleringen

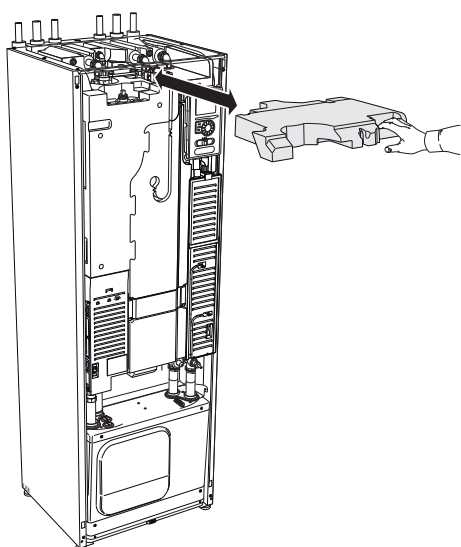
Dele af isoleringen kan tages af for at lette installationen.

ISOLERING, ØVERST

1. Løsn kablerne fra motoren, og afmonter motoren fra omskifterventilen som vist på billedet.



2. Tag fat i håndtaget, og træk det lige ud som vist på billedet.



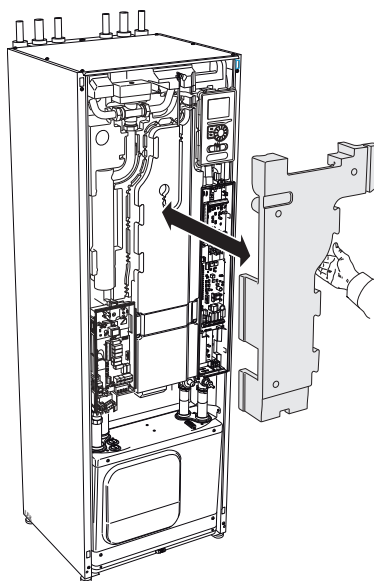
ISOLERING, EL-PATRON



BEMÆRK

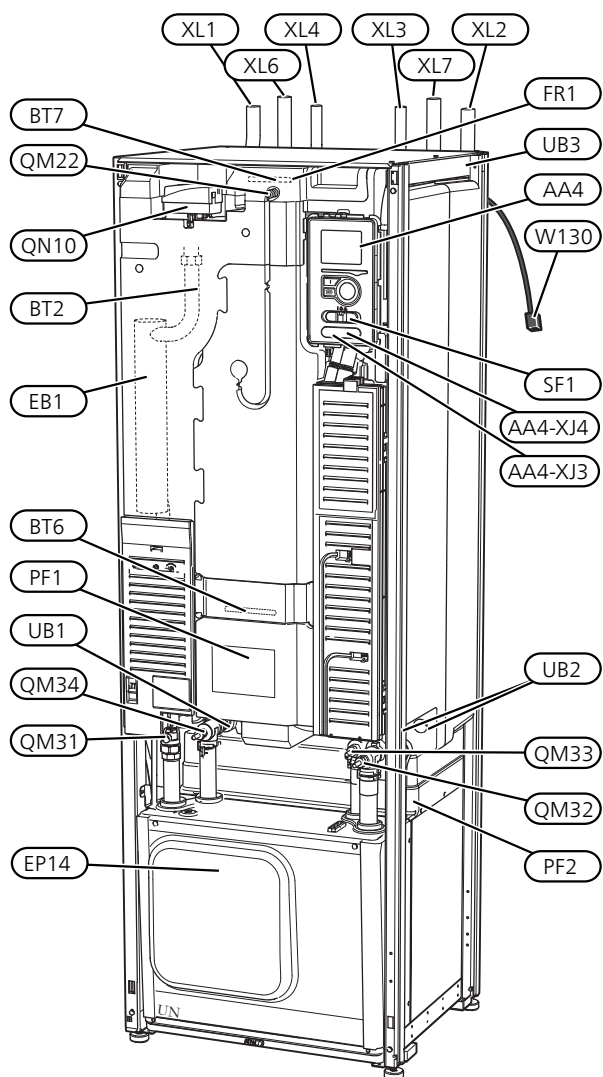
El-installation samt evt. service skal udføres under kontrol af en autoriseret el-installatør. El-installation og ledningsføring skal udføres iht. gældende regler.

1. Fjern lågen fra el-skabet som beskrevet på side 19.
2. Tag fat i håndtaget, og træk isoleringen hen mod dig selv som vist på billedet.

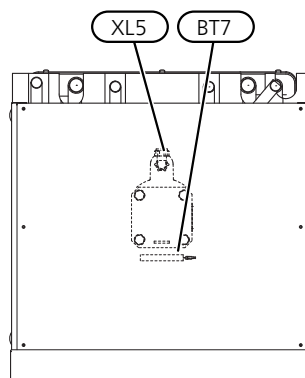


3 Varmepumpens konstruktion

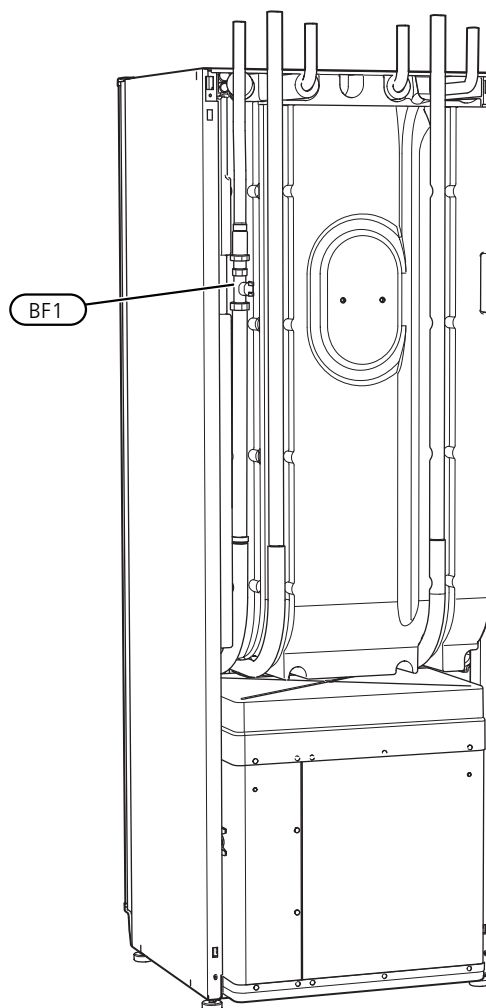
Generelt



SET OVENFRA



SET BAGFRA



RØRTILSLUTNINGER

XL1	Tilslutning, varmemærer frem
XL2	Tilslutning, varmemærer retur
XL3	Tilslutning, koldt vand
XL4	Tilslutning, varmt vand
XL5	Tilslutning, VVC
XL6	Tilslutning, brine ind
XL7	Tilslutning, brine ud

VVS-KOMPONENTER

QM22	Udluftning, slange
QM31	Spærreventil, varmemærer frem
QM32	Spærreventil, varmemærer retur
QM33	Spærreventil, brine ud
QM34	Spærreventil, brine ind
QN10	Omskifterventil, klimaanelæg/varmtvandsbeholder

FØLER OSV.

BF1	Flowmåler**
BT1	Udeføler*
BT2	Temperaturføler, varmemærer frem
BT6	Temperaturføler, varmtvandspåfyldning
BT7	Temperaturføler, varmtvand øverst

** Kun varmepumper med energimåler.

* Ses ikke på billedet

ELEKTRISKE KOMPONENTER

AA4	Displayenhed
	AA4-XJ3 USB-udtag
	AA4-XJ4 Serviceudtag (ingen funktion)
EB1	El-patron
FR1	El-anode*
SF1	Kontakt
W130	Netværkskabel til NIBE Uplink

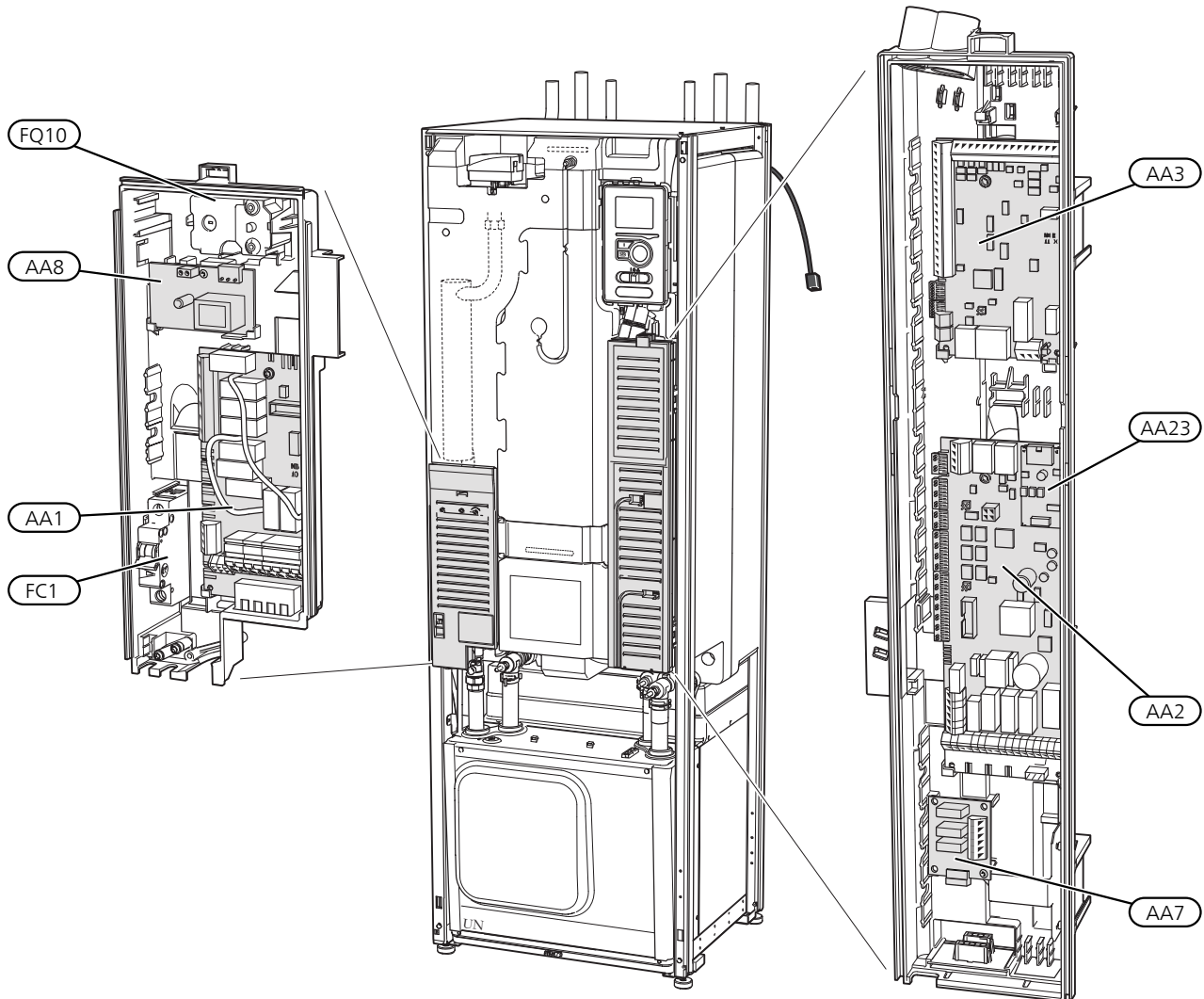
* Kun varmepumpe med emaljeret beholder.

ANDET

EP14	Køledel
PF1	Dataskilt
PF2	Typeskilt, køledel
UB1	Kabelgennemføring, indgående el
UB2	Kabelgennemføring
UB3	Kabelgennemføring, bagsiden, følere

Betegnelser i henhold til standard EN 81346-2.

El-bokse



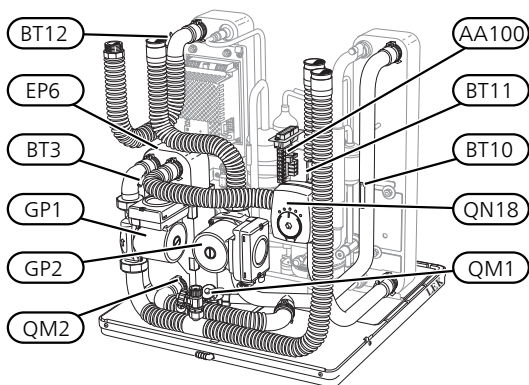
ELEKTRISKE KOMPONENTER

AA1	El-patronkort
AA2	Grundkort
AA3	Indgangskort
AA7	Ekstra relækort
AA8	El-anodekort ¹
AA23	Kommunikationskort
FC1	Automatsikring
FQ10	Temperaturbegrænser/Nøddriftstermostat

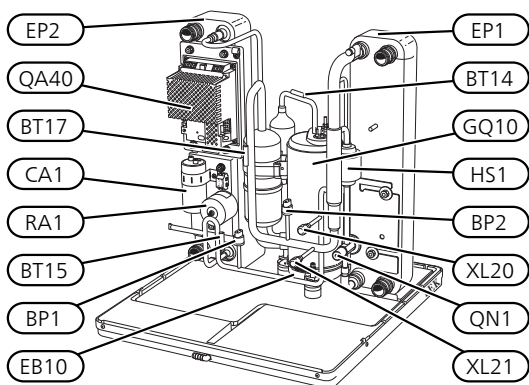
¹ Kun varmepumpe med emaljeret beholder.

Køledel (EP14)

1x230 V, 3x400 V, 6 kW



1x230 V, 3x400 V, 6 kW



KØLEKOMPONENTER

EP1	Fordamper
EP2	Kondensator
EP6	Veksler, køling
GQ10	Kompressor
HS1	Tørfilter
QN1	Ekspansionsventil
QN18	Shuntventil, køling

RØRTILSLUTNINGER

XL20	Servicetilslutning, højtryk
XL21	Servicetilslutning, lavtryk

VVS-KOMPONENTER

GP1	Varmebærerpumpe
GP2	Brinepumpe
QM1	Aftapning, klimaanlæg
QM2	Aftapning, brinesystem

FØLER OSV.

BP1	Højtrykspresostat
BP2	Lavtrykspresostat
BT3	Temperaturføler, varmebærer retur
BT10	Temperaturføler, brine ind
BT11	Temperaturføler, brine ud
BT12	Temperaturføler, kondensator fremløb
BT14	Temperaturføler, varmgas
BT15	Temperaturføler, væskeledning
BT17	Temperaturfølere, sugegas

ELEKTRISKE KOMPONENTER

AA100	Skærmkort
EB10	Kompressorvarmer
QA40	Inverter

4 Rørtilslutninger

Generelt

Rørinstallationen skal udføres iht. gældende regler. F1255PC kan køre med en returtemperatur på op til ca. 58 °C og en udgående temperatur fra varmepumpen på 70 °C (65 °C med kun kompressoren).

F1255PC er ikke udstyret med eksterne spærreventiler, men de skal monteres for at lette evt. fremtidig service.



HUSK!

Sørg for, at det vand, der kommer ind, er rent. Ved brug af egen brønd kan det være nødvendigt at supplere med et ekstra vandfilter.



HUSK!

Eventuelle toppunkter i klimaanlægget skal udstyres med udluftningsmuligheder.



BEMÆRK

Rørsystemerne skal være gennemskyllet, inden varmepumpen tilsluttes, så forureninger ikke beskadiger anvendte komponenter.



BEMÆRK

Der kan dryppe vand fra sikkerhedsventilens overløbsrør. Overløbsrøret skal føres til et passende afløb og have fald i hele længden for at undgå vandsamlinger og skal lægges frostfrit. Overløbsrøret skal have mindst samme størrelse som sikkerhedsventilen. Overløbsrøret skal være synligt, og udmundingen skal være åben og ikke være placeret i nærheden af elektriske komponenter.



BEMÆRK

Klimaanlægget skal være tilpasset både varme- og køledrift.

SYMBOLFORKLARING

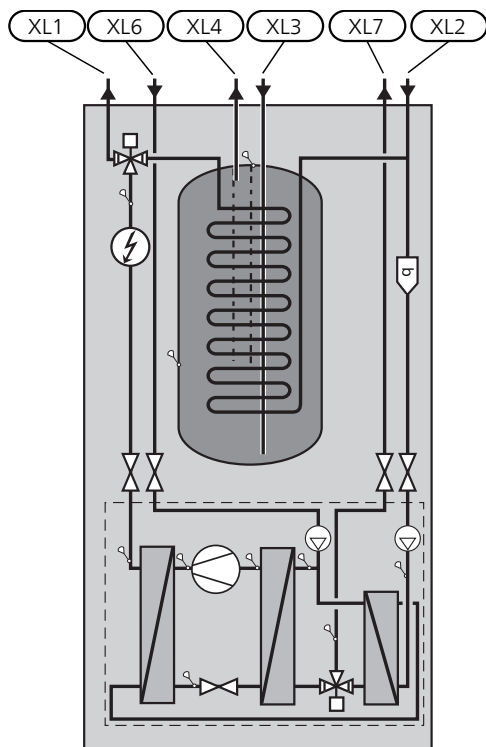
SYSTEMPRINCIP

F1255PC består af varmepumpe, varmtvandsbeholder, el-patron, cirkulationspumper samt styresystem.

F1255PC sluttes til brine- eller varmebærer kredsløbet.

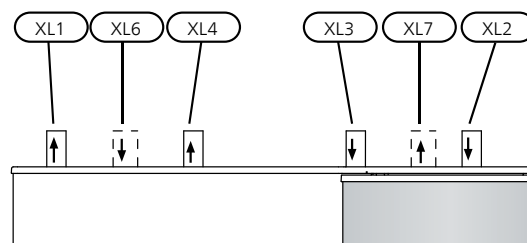
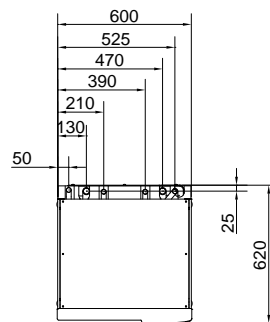
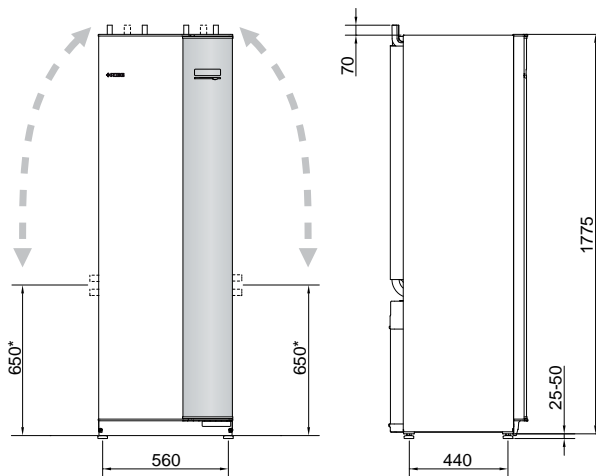
I varmepumpens fordamper afgiver brinen (frostsikret væske f.eks. etanol eller glykol blandet med vand) sin energi til kølemediet, der fordampes og derefter bliver komprimeret i kompressoren. Kølemediet, hvis temperatur nu er steget, føres ind i kondensatoren, hvor det afgiver sin energi til varmebærer kredsløbet og ved behov til varmtvandsbeholderen. Hvis der er et større behov for varme/varmt vand, end kompressoren kan levere, har systemet en indbygget el-patron.

Kuldebærevæsken kan også cirkuleres via en shuntventil til en kølevarmeveksler. Her køler kuldebærevæsken varmesystemets vand, således at der kan opnås komfortkøling i årets varme perioder.



- XL1 Tilslutning, varmebærer frem
- XL2 Tilslutning, varmebærer retur
- XL3 Tilslutning, koldt vand
- XL4 Tilslutning, varmt vand
- XL6 Tilslutning, brine ind
- XL7 Tilslutning, brine ud

Dimensioner og rørtilslutninger



RØRDIMENSIONER

Tilslutning		
(XL6)/(XL7) Brine ind/ud udv. Ø	(mm)	28
(XL1)/(XL2) Varmebærer frem/retur udv. Ø	(mm)	22
(XL3)/(XL4) Koldt/varmt vand Ø	(mm)	22

* Kan vinkeljusteres for sidetilslutning.

Brinesiden

KOLLEKTOR



HUSK!

Kollektorslangens længde varierer afhængigt af forholdene i jorden/undergrunden, klimazone og klimaanlægget (radiatorer eller gulvvarme) og afhængigt af bygningens effektbehov. Hvert anlæg skal dimensioneres individuelt.

Maks. længde pr. slange for jordslangen bør ikke overskride 400 m.

Hvis det er nødvendigt med flere kollektorer, skal de paralleltilsluttes med mulighed for justering af flowet i slangen.

Ved jordvarme skal kollektorslangens dybde fastlægges i henhold til lokale forudsætninger, og afstanden mellem de enkelte slanger skal være mindst 1 m.

Hvis der er flere borehuller, fastlægges afstanden mellem hullerne i henhold til lokale forudsætninger.

For at undgå luftlommer, er det vigtigt, at kollektorslangen har en konstant stigning mod varmepumpen. Hvis det ikke er muligt, skal toppunkterne udstyres med udluftningsmuligheder.

Da temperaturen på kuldebærersystemet kan komme under 0 °C, skal dette være frostsikret ned til -15 °C. Som vejledende værdi ved volumenberegningen anvendes 1 liter færdigblandet kuldebærervæske pr. meter jordslange (gælder ved PEM-slange 40x2,4 PN 6,3).

SIDETILSLUTNING

Det er muligt at justere brinetilslutningerne til sideværts tilslutning i stedet for tilslutning øverst.

For at indstille en tilslutning:

1. Løsn røret ved den øverste tilslutning.
2. Drej røret ved det ønskede hul.
3. Om nødvendigt kan røret skæres til ønsket længde.

TILSLUTNING AF BRINESIDEN

- Kondensisoler samtlige brineledninger indendørs.
- Placer niveaubeholderen som kuldebærersystemets højeste punkt og på indgående rør før kuldebærerpumpen (eller 1).

Hvis niveaubeholderen ikke kan placeres på det højeste punkt, skal der anvendes en ekspansionsbeholder (eller 2).



BEMÆRK

Der kan dryppe kondensvand fra niveaubeholderen. Placer derfor beholderen, så andet udstyr ikke bliver beskadiget.

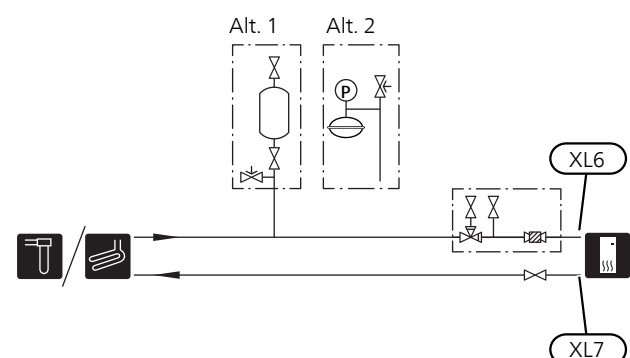
- Marker niveaubeholderen med den anvendte frostsikringsvæske.
- Monter den medfølgende sikkerhedsventil under niveaubeholderen som vist på billedet.
- Monter afspærringsventil til udgående kuldebærer så tæt på varmepumpen som muligt.
- Monter den medfølgende filterkugleventil på den indgående kuldebærer.



TIP!

Hvis påfyldningsforbindelse KB25/KB32 benyttes, skal den medfølgende filterkugleventil ikke monteres.

Ved tilslutning til et åbent grundvandssystem skal der – på grund af urenheder og risiko for frost i fordampere – indskydes et mellemliggende frostsikret kredsløb. Det kræver en ekstra varmeveksler.

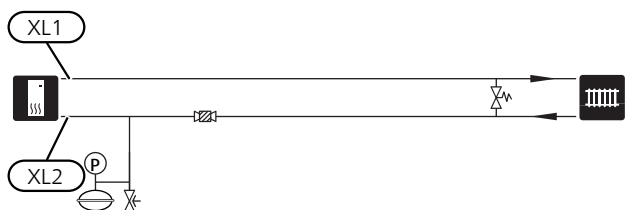


Varmebærersiden

TILSLUTNING AF KLIMAAANLÆG

Et klimaanlæg er et system, der regulerer indeklimaet ved hjælp af styresystemet i F1255PC og f.eks. radiatorer, gulvvarme/køling, blæserkonvektorer osv.

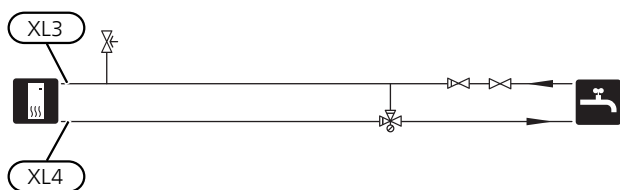
- Monter det nødvendige sikkerhedsudstyr, afspærringsventiler (monteres så tæt på varmepumpen som muligt) samt medfølgende filterkugleventil.
- Monter sikkerhedsventil på varmbærer retur, som vist på billedet. Anbefalet åbningstryk er 0,25 MPa (2,5 bar), se tekniske data for information om maks. åbningstryk.
- Ved tilslutning til systemer med termostater på alle radiatorer (alternativt gulvvarmeslanger) monteres der enten en bypassventil eller også afmonteres nogle af termostaterne, så der sikres tilstrækkelig gennemstrømning.



Koldt- og varmtvand

TILKOBLING AF KOLDT- OG VARMTVAND

- Monter afspærringsventil, kontraventil og sikkerhedsventil i henhold til billedet.
- Sikkerhedsventilen skal have maks. 1,0 MPa (10,0 bar) åbningstryk og monteres på den indkommende brugsvandsledning som vist på billedet.
- Der skal eventuelt monteres en blandingsventil, hvis fabriksindstillingen for varmtvand ændres. Nationale regler skal overholdes.
- Indstillinger for varmtvand foretages i menu 5.1.1 (side 41).



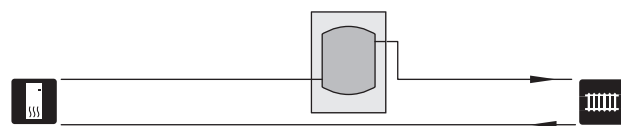
Sammenkoblingsmulighed

F1255PC kan tilsluttes på flere forskellige måder, hvoraf nogle vises nedenfor.

Du kan læse mere om alternativerne på volundvt.dk samt i de tilhørende monteringsanvisninger til det anvendte tilbehør. Se side 60 med listen over det tilbehør, der kan anvendes til F1255PC.

BUFFERBEHOLDER

Hvis klimaanlæggets volumen er for lille i forhold til varmepumpens effekt, kan radiatorsystemet suppleres med en bufferbeholder, f.eks. NIBE UKV.

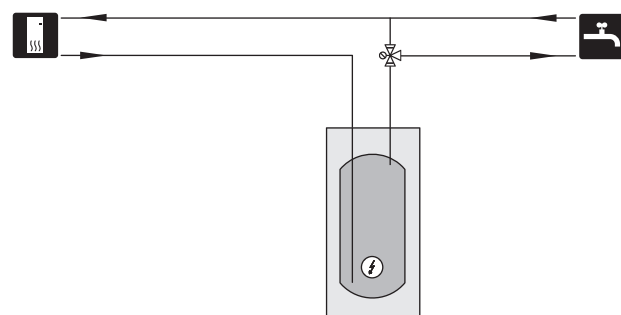


EKSTRA VARMTVANDSBEHOLDER

Hvis der skal installeres større badekar eller andre storforbrugere af varmtvand, bør anlægget suppleres med en ekstra varmtvandsbeholder.

Varmtvandsbeholder med el-patron

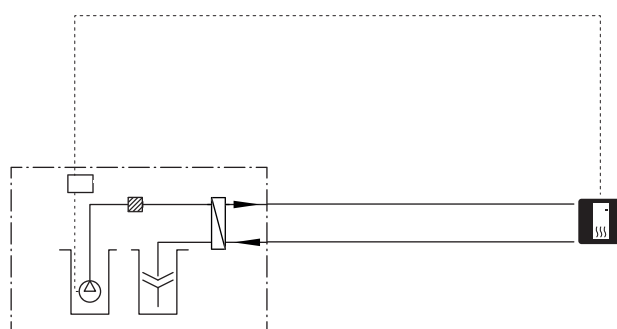
Hvis der er mulighed for at benytte en varmtvandsbeholder med el-patron, tilsluttes den i henhold til billedet nedenfor.



GRUNDTVANDSSYSTEM

Der bruges en mellemveksler til at beskytte varmepumpens veksler mod urenheder. Vandet slippes ud i en gravet nedsivningbrønd, alternativt en boret brønd. Se side 27 for yderligere oplysninger om tilslutning af en grundvandspumpe.

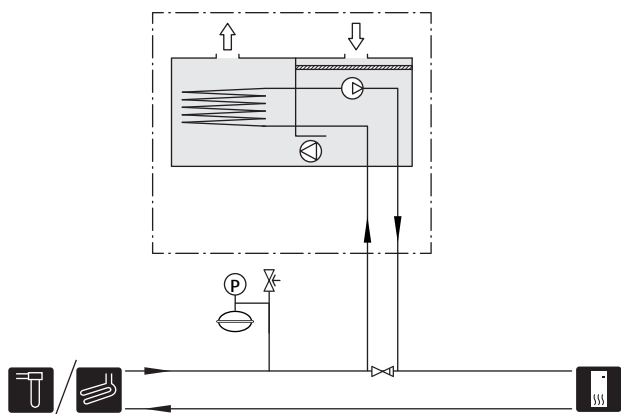
Hvis denne tilslutningsmulighed benyttes, skal "min. brine ud" i menu 5.1.7 "brinealarmindst." ændres til en passende værdi for at undgå, at varmeveksleren fryser til.



VENTILATIONSGENVINDING

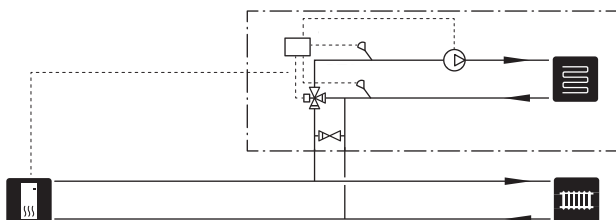
Anlægget kan suppleres med udsugningsluftmodulet NIBE FLM for at danne grundlag for ventilationsgenvinding.

- For at undgå kondensdannelse skal rørledninger og øvrige kolde overflader isoleres med diffusionstæt materiale.
- Kuldebærersystemet skal forsynes med en trykexpansionsbeholder. Eventuel eksisterende niveaubeholder skal udskiftes.



TO ELLER FLERE KLIMAANLÆG

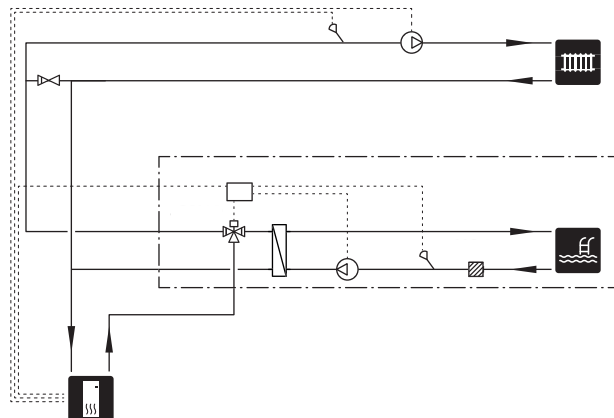
I et hus med flere klimaanlæg, der kræver forskellige fremløbstemperaturer, kan tilbehøret ECS 40/ECS 41 tilsluttes. En shuntventil sænker da temperaturen til f.eks. gulvvarmesystemet.



POOL

Med tilbehøret POOL 40 kan du varme poolen med din varmepumpe.

Under poolopvarmning cirkulerer varmebæreren mellem F1255PC og poolveksler ved hjælp af varmepumpens interne cirkulationspumpe.



5 El-tilslutninger

Generelt

Alt elektrisk udstyr bortset fra udeføler, rumføler og strømføler er tilsluttet fra fabrikken.

- Før isolationstest af ejendommen skal varmepumpen frakobles.
- F1255PC kan ikke kobles om mellem 1-faset og 3-faset.
- Hvis ejendommen har fejlstrømsrelæer, bør F1255PC forsynes med et separat fejlstrømsrelæ.
- Hvis der anvendes en automatsikring, skal denne mindst have motorkarakteristik "C". Se side 64 for sikringernes størrelse.
- El-diagram for varmepumpen, se separat installatørhåndbog for el-diagram.
- Kommunikations- og følerkabler til eksterne tilslutninger må ikke trækkes i nærheden af stærkstrømsledninger.
- Kommunikations- og følerkablers mindste tværsnit ved ekstern tilslutning skal være 0,5 mm² op til maks. 50 m, f.eks. EKKX LiYY eller lignende.
- Ved kabellægning i F1255PC skal der benyttes kabelgennemføringer (f.eks. UB1-UB3, markeret på billede). I UB1-UB3 føres kablerne gennem varmepumpen fra bagsiden til forsiden.



BEMÆRK

Afbryder (SF1) må ikke sættes i position "I" eller "Δ", før der er fyldt vand på kedlen. Indgående komponenter i produktet kan blive beskadiget.



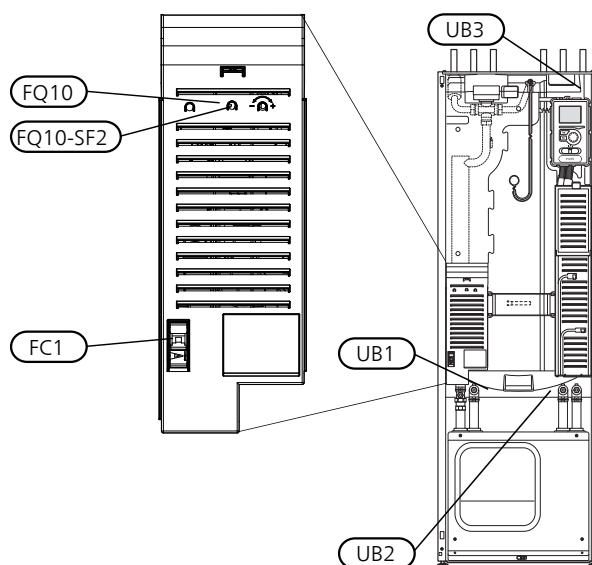
BEMÆRK

El-installation samt evt. service skal udføres under kontrol af en autoriseret el-installatør. Afbryd strømmen med drejekontakten før evt. service. El-installation og ledningsføring skal udføres iht. gældende regler.



BEMÆRK

For at undgå skader på varmepumpens elektronik skal tilslutninger, hovedspænding og fasespænding kontrolleres, før maskinen startes.



AUTOMATSIKRING

Varmepumpens driftskreds og dele af dens interne komponenter er sikret internt med en automatsikring (FC1).

TEMPERATURBEGRÆNSER

Temperaturbegrænseren (FQ10) afbryder strømtilførslen til el-tilskuddet, hvis temperaturen overskrider 89 °C og nulstilles manuelt.

Nulstilling

Temperaturbegrænseren (FQ10) er tilgængelig bag frontlågen. Nulstil temperaturbegrænseren ved at trykke knappen (FQ10-SF2) ind ved hjælp af en lille skruetrækker.

TILGÆNGELIGHED, EL-TILSLUTNING

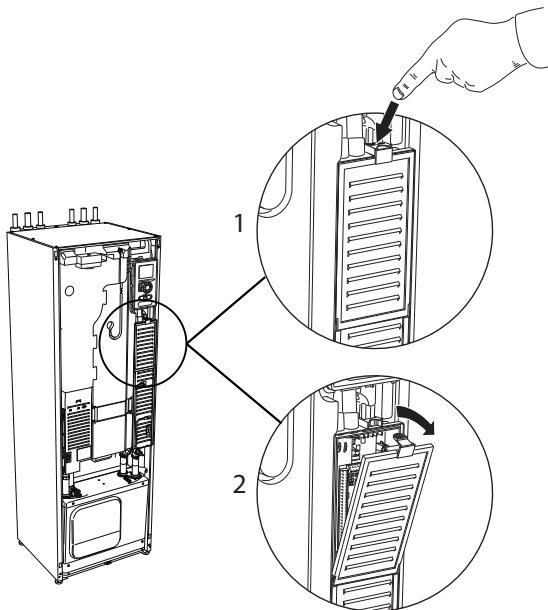
Plastlågen til el-skabene åbnes ved hjælp af en skrue-trækker.



BEMÆRK

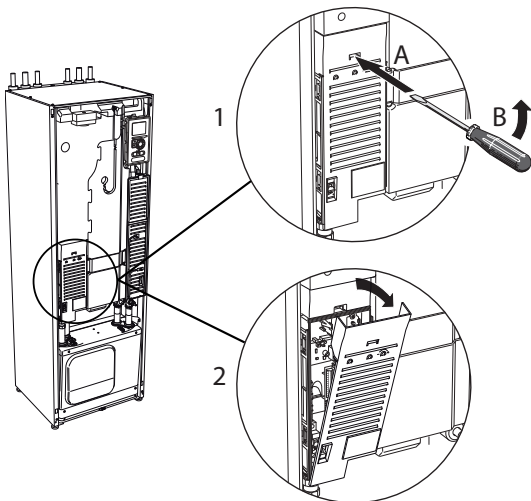
Lågen til indgangskortet åbnes uden brug af værktøj.

Afmontering af dæksel, indgangskort



1. Tryk låsen ned.
2. Drej lågen ud, og fjern den.

Afmontering af dæksel, el-patronkort



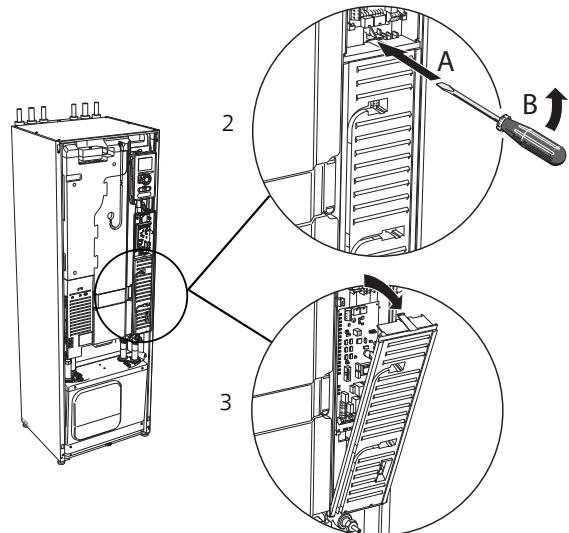
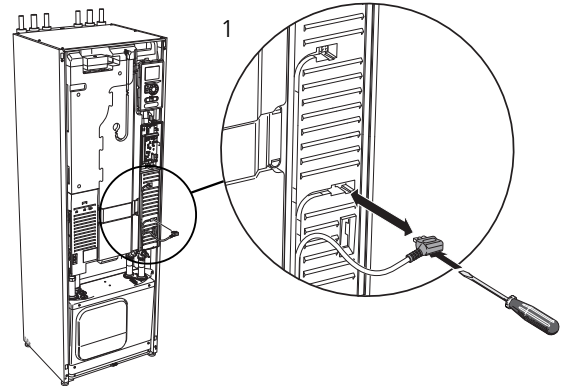
1. Stik skruetrækkeren (A) ind, og bøj låsen forsigtigt nedad (B).
2. Drej lågen ud, og fjern den.

Afmontering af dæksel, grundkort



HUSK!

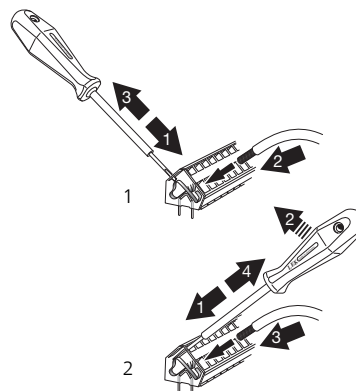
For at kunne afmontere dækslet til grundkortet, skal dækslet til indgangskortet først fjernes.



1. Kobl kontakterne ud ved hjælp af en skruetrækker.
2. Stik skruetrækkeren (A) ind, og bøj låsen forsigtigt nedad (B).
3. Drej lågen ud, og fjern den.

KABELBØJLE

Brug egnede værktøjer til at løsne/fastgøre kablerne i varmepumpens klemmer.



Tilslutninger

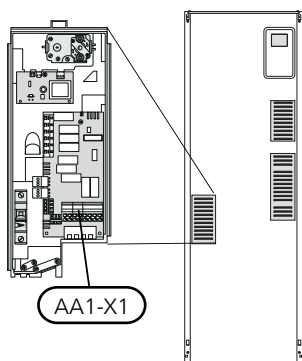


BEMÆRK

For at undgå forstyrrelser må uskærmede kommunikations- og/eller følerkabler til eksterne tilslutninger ikke lægges tættere på stærkstrømsledninger end 20 cm.

STRØMTILSLUTNING

F1255PC skal installeres med frakoblingsmulighed på forsyningsledningen. Det mindste kabeltværsnit skal være dimensioneret efter den anvendte sikring. Det medfølgende kabel til indgående el er sluttet til klemme X1 på el-patronkortet (AA1). Alle installationer skal udføres i henhold til gældende regler.



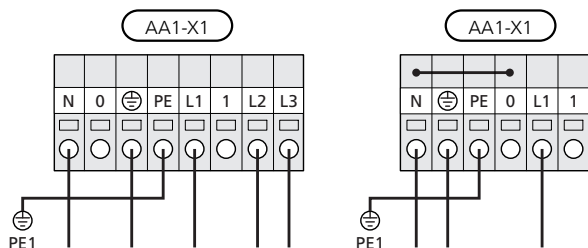
BEMÆRK

F1255PC kan ikke kobles om mellem 1-faset og 3-faset, og kan heller ikke kobles om mellem 3x230V og 3x400V.

F1255PC kan ikke kobles om mellem 1-faset og 3-faset.

Tilslutning 3x400V

Tilslutning 1x230V



Hvis du ønsker separat strømforsyning til kompressor og el-kassette, se afsnit "Ekstern blokering af funktioner" på side 27.

TARIFSTYRING

Hvis spændingen til el-patron og/eller kompressoren forsvinder i en vis tid, skal der ske samtidig blokering via AUX-indgang, se "Tilslutningsmuligheder – Mulige valg for AUX-indgang" side 27

TILSLUTNING AF EKSTERN DRIFTSSPÆNDING TIL STYRESYSTEMET



BEMÆRK

Gælder kun stærkstrømstilslutning 3x400V

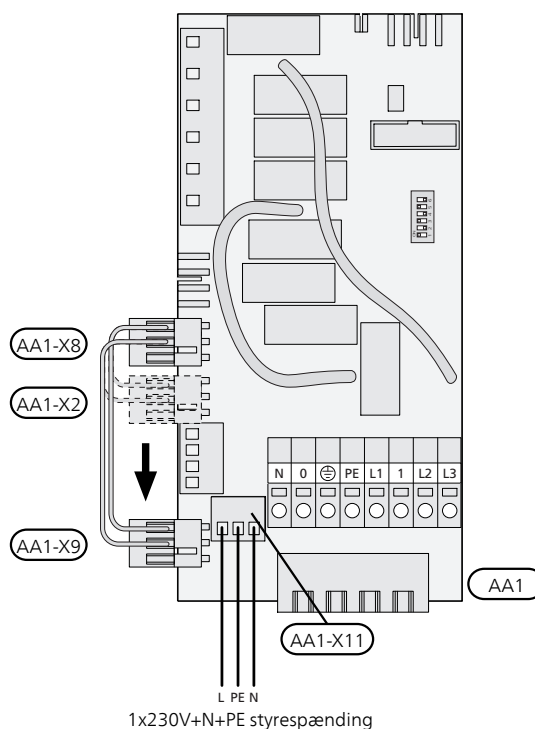


BEMÆRK

Marker aktuelt el-skab med advarsel om ekstern spænding.

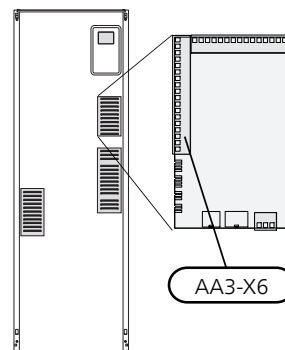
Hvis du skal tilslutte ekstern driftsspænding til styresystemet til F1255PC på el-patronkortet (AA1) skal kantkontakten ved AA1:X2 flyttes til AA1:X9 (iht. billedet).

Styrespænding (1x230V ~ 50Hz) tilsluttes AA1:X11 (som vist på billedet).



TILSLUTNING AF FØLER

Tilslut føleren/følerne på klemme X6 på indgangskort (AA3) i henhold til nedenstående instrukser.

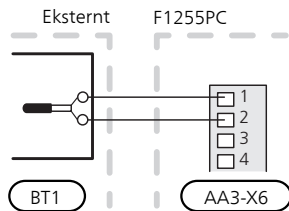


Udeføler

Udeføleren (BT1) placeres i skygge på nord- eller nordvestsiden, så den ikke bliver forstyrret af f.eks. morgensol.

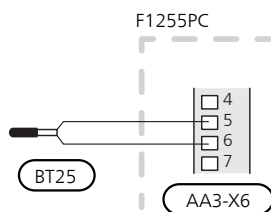
Føleren tilsluttes klemme X6:1 og X6:2 på indgangskortet (AA3).

Eventuelt kabelrør bør tættes for ikke at forårsage kondens i udeføleren.



Temperaturføler, eksternt fremløb

Hvis temperaturføler, eksternt fremløb (BT25) skal benyttes, sluttes den til klemme X6:5 og X6:6 på indgangskortet (AA3).



Rumføler

F1255PC leveres med en medfølgende rumføler (BT50). Rumføleren har en række funktioner:

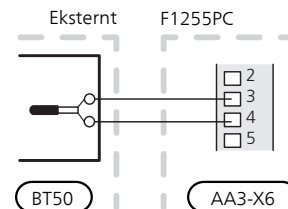
1. Viser aktuel rumtemperatur på displayet på F1255PC.
2. Gør det muligt at ændre rumtemperaturen i °C.
3. Giver mulighed for at finjustere rumtemperaturen.

Monter føleren et neutralt sted, hvor den indstillede temperatur ønskes. Et egnet sted kan eksempelvis være en fri indervæg i gangen ca. 1,5 mtr. over gulvet. Det er vigtigt, at føleren ikke hindres i at måle den korrekte rumtemperatur, f.eks. ved placering i en niche, mellem hylder, bag et gardin, oven over eller tæt på en varmekilde, i træk fra en yderdør eller i direkte sollys. Også lukkede radiatortermostater kan forårsage problemer.

Varmpumpen kan arbejde uden føler, men hvis boligens indetemperatur skal kunne aflæses på displayet F1255PC skal føleren monteres. Rumføleren kobles til på X6:3 og X6:4 på indgangskortet (AA3).

Hvis føleren skal anvendes til at ændre rumtemperaturen i °C og/eller til at finjustere rumtemperaturen, skal føleren aktiveres i menu 1.9.4.

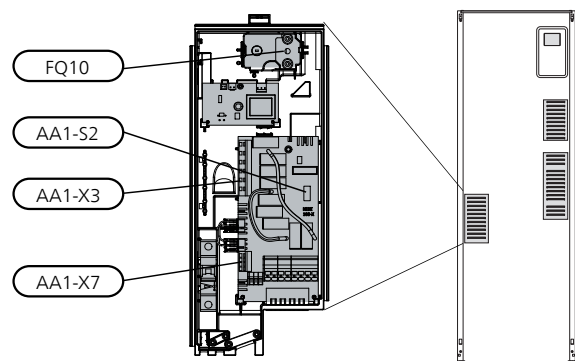
Hvis rumføleren anvendes i rum med gulvvarme, bør den kun bruges til visning og ikke til styring af rumtemperaturen.



HUSK!

Forandring af temperaturen i huset tager lang tid. F.eks. vil korte perioder kombineret med gulvvarme ikke give en mærkbar forandring i rumtemperaturen.

Indstillinger



EL-TILSKUDSVARME - MAKS. EFFEKT

Antal trin, maks. el-effekt og leverancekobling til el-patron varierer afhængigt af model. Se tabeller.

El-tilskuddet kan være begrænset afhængigt af valgt land.

El-patronen er ved levering koblet mhp. maks. 7 kW (kan kobles om til 9 kW ved 3x400 V).

El-patronens effekt er opdelt i syv trin (fire trin, hvis el-patronen til 3x400V er koblet om til maks. 9 kW), i henhold til tabellen nedenfor.

F1255PC	Maks.	Antal indkoblingstrin
1x230 V	4,5 kW	9
3x400 V	6,5 kW	13

Indstilling af maks. el-effekt

El-tilskuddets maksimale effekt indstilles i menu 5.1.12.

Tabellerne viser den totale fasestrøm for el-patronen ved opstart. Hvis en el-patron allerede er startet og ikke udnyttet i fuld kapacitet, kan værdierne i tabellen ændre sig, eftersom styringen først og fremmest udnytter denne el-patron.

3x400V, F1255PC


Maks. el-tilskudsvarme (kW)	Maks. fasestrøm L1 (A)	Maks. fasestrøm L2 (A)	Maks. fasestrøm L3 (A)
0,0	–	–	–
0,5	2,2	–	–
1,0	–	4,3	–
1,5	2,2	4,3	–
2,0	–	–	8,7
2,5	2,2	–	8,7
3,0	–	4,3	8,7
3,5	2,2	4,3	8,7
4,0	7,5	4,3	7,5
4,5	9,7	4,3	7,5
5,0	7,5	–	16,2
5,5	9,7	–	16,2
6,0	7,5	4,3	16,2
6,5	9,7	4,3	16,2

1x230V, F1255PC

Maks. el-tilskudsvarme (kW)	Maks. fasestrøm L1 (A)
0,0	–
0,5	2,2
1,0	4,3
1,5	6,5
2,0	8,6
2,5	10,8
3,0	13,0
3,5	15,2
4,0	17,3
4,5	19,5

Hvis strømfølerne er tilsluttet, overvåger varmepumpen fasestrømmen og fordeler automatisk el-trinnene til den mindst belastede fase.


NØDDRIFT

Når varmepumpen sættes i nøddrift (SF1 indstilles til ) , er kun de mest nødvendige funktioner aktiverede.

- Kompressoren er slukket, og opvarmningen håndteres af el-patronen.
- Der produceres ikke varmtvand.
- Effektovervågningen er ikke tilkoblet.



BEMÆRK

Kontakten (SF1) må ikke sættes i position "I" eller , før F1255PC er fyldt med vand. Komponenter i produktet kan blive beskadiget.

Effekt i nøddrift

3x400V (maksimal el-effekt, ved levering koblet til 7 kW) for F1255PC-12/-16)

kW	1	2	3	4	5	6
1	off	off	off	off	off	on
2	off	off	on	off	off	off
3	off	off	on	off	off	on
4	off	off	on	off	on	off
5	on	off	on	off	off	on
6	on	off	on	off	on	off
7	on	off	on	off	on	on

3x400V (maksimal el-effekt koblet om til 9 kW) for F1255PC -12/-16)

kW	1	2	3	4	5	6
2	off	off	off	off	on	off
4	off	off	on	off	on	off
6	on	off	on	off	on	off
9	on	off	on	on	on	on

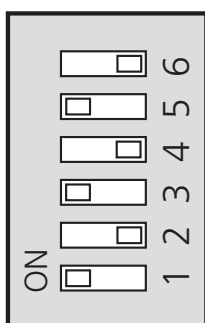
3x400V for F1255PC

kW	1	2	3	4	5	6
0,5	on	off	off	off	off	off
1,0	off	off	on	off	off	off
1,5	on	off	on	off	off	off
2,0	off	off	off	off	on	off
2,5	on	off	off	off	on	off
3,0	off	off	on	off	on	off
3,5	on	off	on	off	on	off
4,0	off	on	on	off	off	on
4,5	on	on	on	off	off	on
5,0	off	on	off	off	on	on
5,5	on	on	off	off	on	on
6,0	off	on	on	off	on	on
6,5	on	on	on	off	on	on

1x230V for F1255PC

kW	1	2	3	4	5	6
0,5	on	off	off	off	off	off
1,0	off	off	on	off	off	off
1,5	on	off	on	off	off	off
2,0	off	off	off	off	on	on
2,5	on	off	off	off	on	off
3,0	off	off	on	off	on	off
3,5	on	off	on	off	on	off
4,0	off	off	on	off	on	on
4,5	on	off	on	off	on	on

3x400V/1x230V

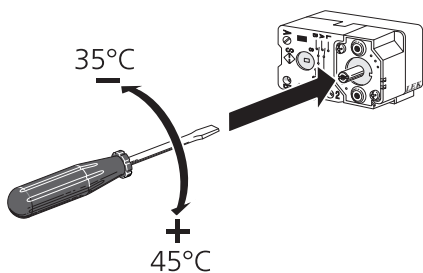


AA1-S2

Billedet viser DIP-switchen (AA1-S2) i fabriksindstilling.

Nødriftstermostat

Fremløbstemperaturen i nødrift indstilles med en termostat (FQ10). Den kan stilles på 35 (forindstillet, f.eks. gulvvarme) eller 45 °C (f.eks. radiatorer).



Tilslutningsmuligheder

EFFEKTOVERVÅGNING

Indbygget effektovervågning

F1255PC er udstyret med en enkel form for indbygget effektovervågning, der begrænser el-trinnet til el-tilskuddet ved at beregne, om kommende el-trin kan tilsluttes på aktuell fase, uden at den angivne hovedsikring overskrides. I de tilfælde, hvor strømmen ville overskride den angivne hovedsikring, tillades det ikke, at el-trinnet træder til. Størrelsen på ejendommens hovedsikring angives i menu 5.1.12.

Effektovervågning med strømføler

Når der er tilsluttet mange el-forbrugende produkter i ejendommen, samtidig med at el-tilskuddet er i drift, er der risiko for, at ejendommens hovedsikringer udløses. F1255PC er udstyret med en effektovervågning, som styrer el-trinnet til el-tilskuddet via en strømføler ved at omfordele kraften mellem de forskellige faser eller alternativt koble el-tilskuddet fra ved overbelastning på en fase. Hvis overbelastningen vedbliver, til trods for at el-tilskuddet kobles ud, reduceres kompressorens hastighed. Genindkobling sker, når det øvrige strømforbrug reduceres.



HUSK!

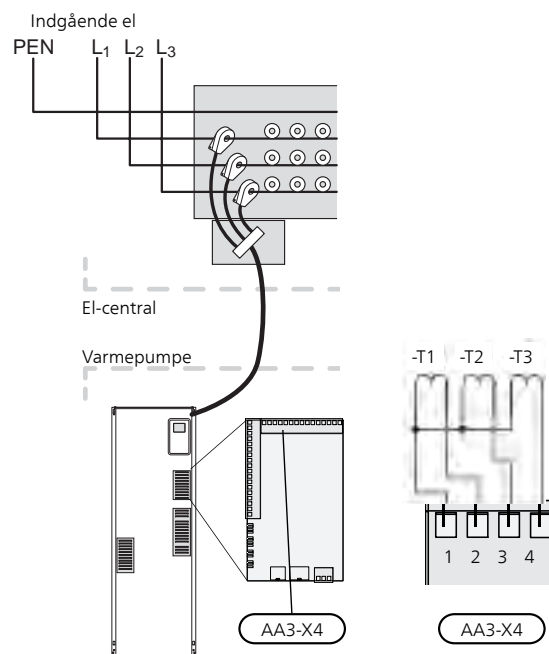
Aktiver fasedetektering i menu 5.1.12 for fuld funktionalitet, hvis der er monteret strømfølere.

Tilslutning af strømføler

For at tilføre strøm skal der monteres en strømføler på hver af de indkommende faseledere til el-skabet. Dette gøres mest hensigtsmæssigt i el-skabet.

Slut strømfølerne til en multileder i en indkapsling i direkte tilslutning til el-skabet. Multilederen mellem kapslingen F1255PC og skal have et kabeltværsnit på mindst 0,5 mm².

Slut kablet til indgangskortet (AA3) på klemme X4:1-4, hvor X4:1 er den fælles klemrække for de tre strømfølere.



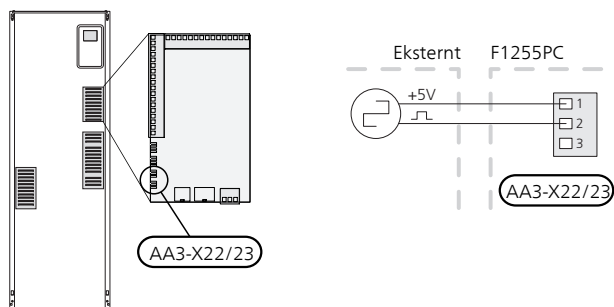
TILSLUTNING AF EKSTERN ENERGIMÅLER



BEMÆRK

Tilslutning af ekstern energimåler kræver version 35 eller senere på indgangskortet (AA3) samt "display version" 7312 eller senere.

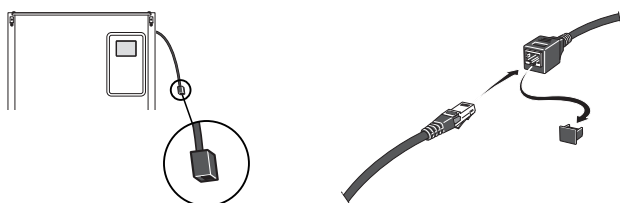
En eller to energimålere (BE6, BE7) tilsluttes klemme X22 og/eller X23 på indgangskort (AA3).



Aktiver energimåleren/energimålerne i menu 5.2.4, og indstil derefter den ønskede værdi (energi pr. puls) i menu 5.3.21.

NIBE UPLINK

Tilslut et netværkskabel (som, Cat.5e UTP) med RJ45-kontakt (han) til RJ45-kontakt (hun) som findes på bagsiden af varmepumpen.



EKSTERNE TILSLUTNINGSMULIGHEDER

På indgangskortet (AA3) har F1255PC softwarestyrede AUX ind- og udgange til tilslutning af ekstern kontaktfunktion eller følere. Det betyder, at når en ekstern kontaktfunktion (kontakt skal være potentialfri) eller føler sluttes til en af seks specialtilslutninger, skal denne funktion vælges til den korrekte tilslutning i menu 5.4.

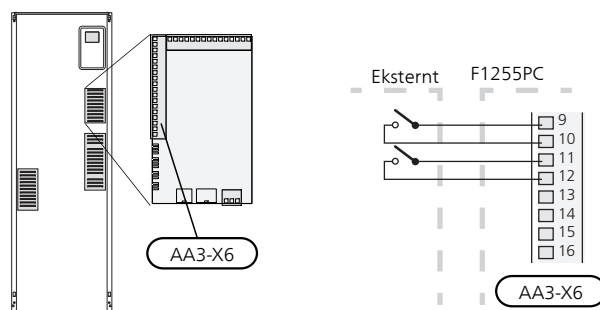


For visse funktioner kan tilbehør være påkrævet.

Valgbare indgange

Mulige indgange på indgangskortet for disse funktioner er:

AUX1	AA3-X6:9-10
AUX2	AA3-X6:11-12
AUX3	AA3-X6:13-14
AUX4	AA3-X6:15-16
AUX5	AA3-X6:17-18



I eksemplet ovenfor anvendes indgang AUX1 (X6:9-10) og AUX2 (X6:11-12) på indgangskortet (AA3).

Valgbar udgang

Valgbar udgang er AA3-X7.



TIP!

Nogle af følgende funktioner kan også aktiveres og der kan lægges en tidsplan for dem via menuindstillinger.

MULIGE VALG FOR AUX-INDGANGE

Temperaturføler

Temperaturføler kan kobles til F1255PC.

De mulige valg, der findes, er:

- eksternt fremløb (BT25) (styring af temperatur til varmesystem)

- køling/varme (BT74), afgør, hvornår tiden er inde til at skifte mellem køle- og varmedrift.

Overvågning

De mulige valg, der findes, er:

- alarm fra eksterne enheder. Alarmen tilsluttes styringen, hvilket gør at driftsforstyrrelsen vises som en informationsmeddelelse på displayet. Potentialfrit signal af typen NO eller NC.
- niveau- (tilbehør NV10)/, tryk-/ flowvagt for kuldebæren (NC).
- trykvagt for klimaanlæg (NC).

Ekstern aktivering af funktioner

En ekstern kontaktfunktion kan sluttes til F1255PC for aktivering af forskellige funktioner. Funktionen er aktiveret i den tid, som kontakten er tilsluttet.

Mulige funktioner, der kan aktiveres:

- tvangsstyring af kuldebærerpumpe
- varmtvand komfortdrift "midlert. luksusindst."
- varmtvand komfortdrift "økonomi"
- "ekstern justering"

Temperatur ændres i °C, når kontakten er sluttet (hvis rumføleren er tilsluttet og aktiveret). Hvis rumføleren ikke er tilsluttet eller ikke aktiveret, indstilles den ønskede forandring af "temperatur" (forskydning af varmekurve) med det valgte antal trin. Værdien kan indstilles mellem -10 og +10. Ekstern justering af klimaanlæg 2 til 8 kræver tilbehør.

– klimaanlæg 1 til 8

Indstilling for ændringsværdien foretages i menu 1.9.2, "ekstern justering".

- aktivering af en af fire ventilatorhastigheder. (Valgbart, hvis ventilationstilbehør er aktiveret.)

Der findes følgende fem valg:

- 1-4 er normally open (NO)
- 1 er normally closed (NC)

Ventilatorhastigheden er aktiveret i den tid, kontakten er tilsluttet. Der vendes tilbage til normal hastighed, når kontakten brydes igen.

- +Adjust

Ved hjælp af +Adjust kommunikerer anlægget med gulvvarmens styrecentral* og tilpasser varmekurven og beregnet fremløbstemperatur efter gulvvarmesystemets genindkobling.

Aktiver det klimaanlæg +Adjust skal påvirke ved at markere funktionen og trykke på OK-knappen.

*Understøttelse af +Adjust er påkrævet



HUSK!

Dette tilbehør kan kræve en opdatering af softwaren i din F1255PC. Version kan tjekkes i menu 3.1 under "Serviceinfo". Gå ind på nibeuplink.com, og klik på "Software" for at downloade den seneste software til dit anlæg.



HUSK!

Ved systemer med både gulvvarme og radiatorer bør NIBE ECS 40/41 benyttes for optimal drift.

- SG ready



HUSK!

Denne funktion kan kun benyttes i el-net, der understøtter "SG Ready"-standarden. "SG Ready" kræver to AUX-indgange.

"SG Ready" er en smart form for tariffstyring, hvor din el-leverandør kan påvirke inde-, varmtvands- og/eller pooltemperaturen (hvor relevant) eller ganske enkelt blokere tilskudsvarmen og/eller kompressoren i varmepumpen på visse tidspunkter af døgnet (kan vælges i menu 4.1.5, når funktionen er aktiveret). Aktiver funktionen ved at tilslutte potentialfri kontaktfunktioner til to indgange, som vælges i menu 5.4 (SG Ready A og SG Ready B).

Sluttet eller åben kontakt medfører en af følgende:

- *Blokering (A: Sluttet, B: Åben)*

"SG Ready" er aktiv. Kompressoren i varmepumpen og tilskudsvarme blokeres som dagens tariffblokering.

- *Normalindstilling (A: Åben, B: Åben)*

"SG Ready" er ikke aktiv. Ingen påvirkning af systemet.

- *Lavprisindstilling (A: Åben, B: Sluttet)*

"SG Ready" er aktiv. Systemet fokuserer på omkostningsbesparelse og kan f.eks. udnytte en lav tarif fra el-leverandøren eller overkapacitet fra eventuel egen strømkilde (påvirkning af systemet kan indstilles i menu 4.1.5).

- *Overkapacitetsindstilling (A: Sluttet, B: Sluttet)*

"SG Ready" er aktiv. Systemet får tilladelse til at køre med fuld kapacitet ved overkapacitet (rigtig lav pris) hos el-leverandøren (påvirkning af systemet kan indstilles i menu 4.1.5).

(A = SG Ready A og B = SG Ready B)

Ekstern blokering af funktioner

En ekstern kontaktfunktion kan sluttes til F1255PC for blokering af forskellige funktioner. Kontakten skal være potentialfri og sluttet medfører blokering.



BEMÆRK

Blokering indebærer frostrisiko.

Mulige funktioner, der kan blokeres:

- varme (blokering af varmebehov)
- varmtvand (varmtvandsproduktion). Eventuel varmtvandsirkulation (VVC) fortsætter med at være i drift.
- kompressor
- internt styret tilskud
- tarifblokering (tilskudsvarme, kompressor, varme, køling og varmt vand kobles væk)

MULIGE VALG FOR AUX-UDGANG (POTENTIALFRIT SKIFTERRELÆ)

Der er mulighed for ekstern tilslutning gennem en relæfunktion via et potentialfrit skifterrelæ (maks. 2 A) på indgangskortet (AA3), klemme X7.

Valgbare funktioner for ekstern tilslutning:

- Visning af summealarm.
- Styring af grundvandspumpe.
- Køleindstillingsvisning.
- Styring af cirkulationspumpe for varmtvandsirkulation.
- Ekstern cirkulationspumpe (for varmebærer).
- Ekstern skifteventil for varmtvand.
- Ferieangivelse.

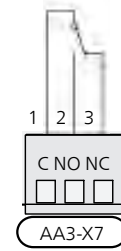
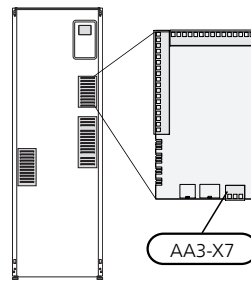
Tilsluttes en af ovenstående til klemme X7, skal det vælges i menu 5.4, se side 49.

Summealarm er valgt på forhånd fra fabrikken.



BEMÆRK

Der kræves tilbehørskort, hvis flere funktioner skal sluttes til klemme X7, samtidig med at indikering af summealarm er aktiveret (se side 60).



Billedet viser relæet i alarmindstilling.

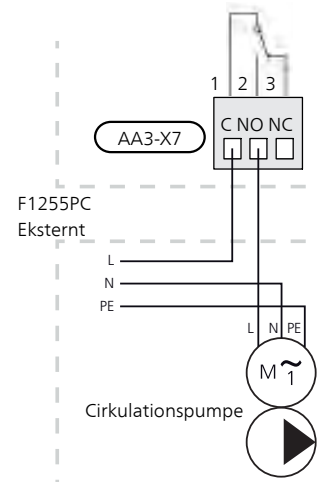
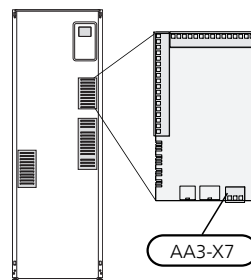
Hvis kontakten SF1 står i position "⏻" eller "⚠", er relæet i alarmindstilling.

Ekstern cirkulationspumpe, grundvandspumpe eller varmtvandsirkulationspumpe sluttes til summealarmrelæet i henhold til nedenstående billede.



BEMÆRK

Marker aktuelt el-skab med advarsel om ekstern spænding.



HUSK!

Relæudgangen må maks. belastes med 2 A (230V ~).

Tilslutning af tilbehør

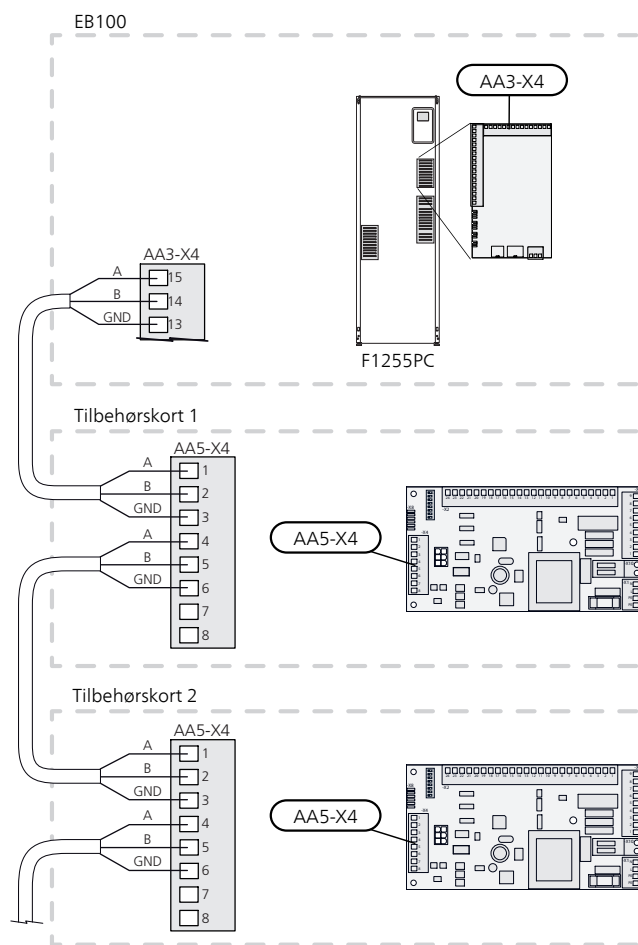
Instrukser til tilslutning af tilbehør findes i den medfølgende installationsvejledning til det pågældende tilbehør. Se information på volundvt.dk for en aktuell liste over det tilbehør, der kan anvendes til F1255PC.

TILBEHØR MED PRINTPLADE AA5

Tilbehør, der indeholder printpladen AA5 tilsluttes varmepumpens klemme AA3-X4: 13-15. Benyt kabeltype LiYY, EKKX eller tilsvarende.

Hvis der skal tilsluttes mere tilbehør, tilsluttes det første tilbehørsprint direkte til varmepumpens klemme. Øvrige tilbehørsprint seriekobles med det første.

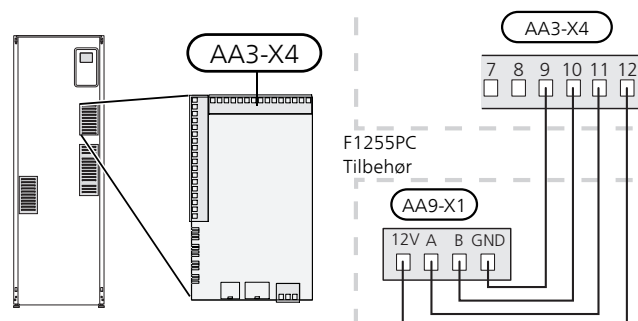
Når der kan forekomme forskellige tilslutninger af tilbehør med printplade AA5, skal du altid læse vejledningen i manualen for det tilbehør, du skal montere.



TILBEHØR MED PRINTPLADE AA9

Tilbehør, der indeholder kredskortet AA9, tilsluttes varmepumpens klemrække X4:9-12 på indgangskortet AA3. Benyt kabeltype LiYY, EKKX eller tilsvarende.

Når der kan forekomme forskellige tilslutninger af tilbehør med printplade AA9, skal du altid læse vejledningen i manualen for det tilbehør, du skal montere.



6 Igangsætning og justering

Forberedelser

1. Kontrollér, at kontakten (SF1) står i position "☺".
2. Kontrollér, at der er vand i varmtvandsbeholderen og klimaanlægget.



HUSK!

Kontroller motorsikringerne og automatsikringen. De kan være udløst under transporten.



BEMÆRK

Start ikke F1255PC, hvis der er risiko for, at vandet i systemet er frosset.

Påfyldning og udluftning



HUSK!

Utilstrækkelig udluftning kan skade komponenterne i F1255PC.

PÅFYLDNING OG UDLUFTNING AF KLIMAAANLÆG

Påfyldning

1. Åbn påfyldningsventilen (ekstern, ikke en del af produktet). Spiralen i varmtvandsbeholderen og resten af klimaanlægget fyldes med vand.
2. Åbn udluftningsventilen (QM22).
3. Luk udluftningsventilen (QM22), når der ikke længere er luft i vandet, der kommer ud af den. Trykket begynder at stige efter et øjeblik.
4. Luk påfyldningsventilen, når det korrekte tryk er opnået.

Udluftning

1. Udluft varmpumpen gennem en udluftningsventil (QM22) og resten af klimaanlægget gennem de tilhørende udluftningsventiler.

2. Gentag påfyldning og udluftning, indtil al luft er fjernet, og det korrekte tryk er opnået.



BEMÆRK

Røret fra slangen i beholderen skal tømmes for vand, før luften kan fjernes. Dette betyder, at systemet ikke nødvendigvis er udluftet, selvom der kommer vand ud, når udluftningsventilen (QM22) åbnes.

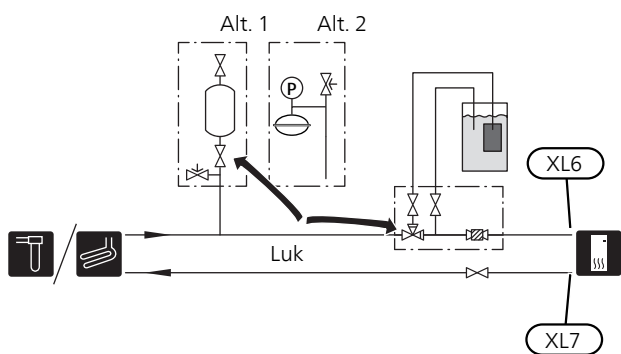
PÅFYLDNING AF VARMTVANDSBEHOLDEREN

1. Åbn en varmtvandshane i huset.
2. Fyld vand i varmtvandsbeholderen gennem koldt vandstilslutningen (XL3).
3. Når der ikke længere er luft i det vand, der kommer ud af varmtvandshanen, er varmtvandsbeholderen fyldt, og hanen kan lukkes.

PÅFYLDNING OG UDLUFTNING AF BRINESYSTEM

Bland vand med frostsikringsvæske i en åben beholder ved fyldning af kuldebærersystemet. Blandingen skal være frostsikret til ca. -15 °C. Anvend en tilsluttet påfyldningspumpe til påfyldning af kuldebærervæsken.

1. Kontrollér brinesystemets tæthed.
2. Monter påfyldningspumpen og returløbet på kuldebærersystemets påfyldningsforbindelse (tilbehør).
3. Hvis alternativ 1 anvendes (niveaubeholder), lukkes ventilen under niveaubeholderen.
4. Luk omskifterventilen i påfyldningsforbindelsen.
5. Åbn ventilerne på påfyldningsforbindelsen.
6. Start påfyldningspumpen.
7. Påfyld væske, til den stiger op i returrøret.
8. Luk ventilerne på påfyldningsforbindelsen.
9. Åbn omskifterventilen i påfyldningsforbindelsen.
10. Hvis alternativ 1 anvendes (niveaubeholder), skal ventilen under niveaubeholderen (CM2) åbnes.



Opstart og kontrol

STARTGUIDE



BEMÆRK

Der skal være vand i klimaanlægget, før kontakten stilles på "I".

1. Sæt kontakten (SF1) på F1255PC i position "I".
2. Følg vejledningen i displayets startguide. Hvis startguiden ikke går i gang, når du starter F1255PC, kan du starte den manuelt i menu 5.7.



TIP!

Se side 34 for at få en mere detaljeret introduktion af varmepumpens styresystem (manøvrering, menuer osv.).

Hvis ejendommen er gennemkold, når F1255PC startes, er det ikke sikkert, at kompressoren kan dække varmebehovet uden brug af tilskudsvarme.

Idriftsættelse af

Den første gang anlægget startes, sættes der en startguide i gang. Startguiden giver anvisninger om, hvad der skal udføres ved første opstart sammen med en gennemgang af anlæggets grundlæggende indstillinger.

Startguiden sikrer, at opstarten sker korrekt, og kan derfor ikke springes over.



HUSK!

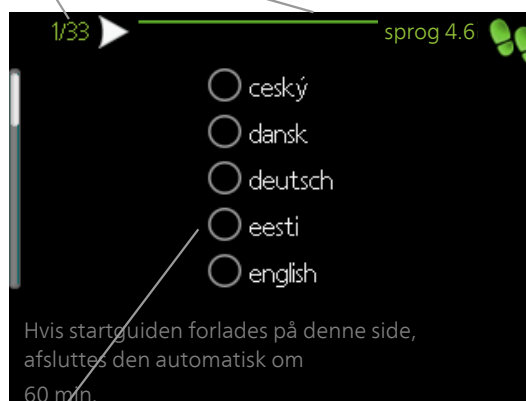
Så længe startguiden er aktiv, starter ingen af anlæggets funktioner automatisk.

Startguiden vil dukke op ved hver genstart af anlægget, indtil dette fravælges på sidste side.

Brug af startguiden

A. Side

B. Navn og menunummer



C. Alternativ/indstilling

A. Side

Her kan du se, hvor langt du er kommet i startguiden.

For at bladre mellem siderne i startguiden gør du følgende:

1. Drej håndhjulet, indtil en af pilene i øverste venstre hjørne (ved sidennummeret) bliver markeret.
2. Tryk på OK-knappen for at skifte mellem siderne i startguiden.

B. Navn og menunummer

Her læser du, hvilken menu i styresystemet denne side i startguiden er baseret på. Cifrene i parentes er menuens nummer i styresystemet.

Du kan læse mere om den pågældende menu enten i dennes hjælpemenu eller i brugerhåndbogen.

C. Alternativ/indstilling

Her foretager du indstillinger til systemet.

EFTERJUSTERING OG UDLUFTNING

Pumpejustering, automatisk drift

Brinesiden

For at få det rette flow i kuldebærersystemet skal kuldebærer-pumpen køre med den rette hastighed. F1255PC har en kuldebærer-pumpe, der i standardtilstand reguleres automatisk. Visse funktioner og noget tilbehør kan kræve, at den køres manuelt, og så skal den rette hastighed indstilles.

Den automatiske styring sker, når kompressoren kører og indstiller hastigheden på kuldebærer-pumpen, således at der opnås optimal temperaturforskelle mellem fremløb og returløb.

Varmebærersiden

For at få det rette flow i varmebærersystemet skal varmebærer-pumpen køre med den rette hastighed.

F1255PC har en varmebærer-pumpe, der i standardtilstand reguleres automatisk. Visse funktioner og bestemt tilbehør kan kræve, at den køres manuelt, og så skal den rette hastighed indstilles.

Den automatiske styring sker, når kompressoren kører og indstiller varmebærer-pumpens hastighed for aktuell driftsindstilling for at få optimal temperaturforskelle mellem fremløb og returløb. Ved varmedrift benyttes indstillet DUT (dimensionerende udetemperatur) og temperaturforskelle i menu 5.1.14. Efter behov kan cirkulationspumpens maksimale hastighed begrænses i menu 5.1.11.

Pumpejustering, manuel drift

Kuldebærerside

F1255PC har en kuldebærer-pumpe, der kan styres automatisk. For manuel drift, deaktiver "auto" i menu 5.1.9, og indstil derefter hastigheden i henhold til nedenstående diagrammer.



HUSK!

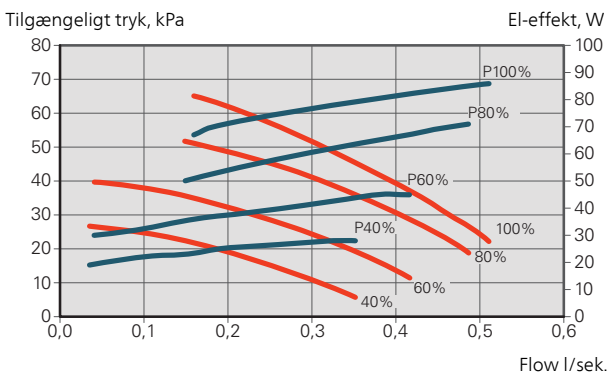
Når der benyttes passiv køling, skal kuldebærer-pumpens hastighed indstilles i menu 5.1.9.

Pumpehastigheden indstilles, når systemet er kommet i balance (passende 5 minutter efter kompressorstart).

Juster flowet, således at temperaturforskelle mellem kuldebærer ud (BT11) og kuldebærer ind (BT10) ligger mellem 2-5 °C. Kontroller disse temperaturer i menu 3.1 "serviceinfo" og juster kuldebærer-pumpens (GP2) hastighed, indtil temperaturforskellen er opnået. Stor difference tyder på et lavt kuldebærer-flow, og lille difference tyder på et højt kuldebærer-flow.

— Tilgængeligt tryk, kPa
—_p El-effekt, W

F1255PC 6 kW



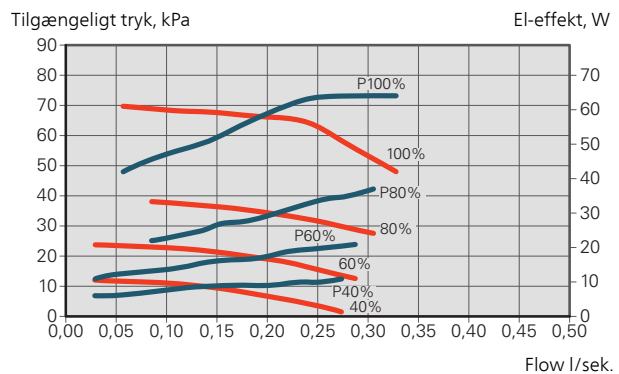
Varmebærerside

F1255PC har en varmebærer-pumpe, der kan styres automatisk. For manuel drift, deaktiver "auto" i menu 5.1.11, og indstil derefter hastigheden i henhold til diagrammerne nedenfor.

Flowet skal have en for driftssituationen passende temperaturforskelle (varmedrift: 5 - 10 °C, varmtvandsproduktion: 5 - 10 °C, poolopvarmning: ca. 15 °C) mellem styrende fremløbsføler og returløbsføler. Kontroller disse temperaturer i menu 3.1 "serviceinfo", og juster varmebærer-pumpens (GP1) hastighed, indtil temperaturforskellen er nået. Stor difference er tegn på et lavt varmebærer-flow, og lille difference er tegn på et højt varmebærer-flow.

— Tilgængeligt tryk, kPa
—_p El-effekt, W

F1255PC 6 kW



Efterjustering, udluftning, varmebærersiden

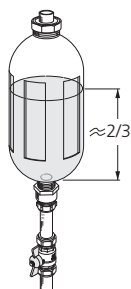
I den første tid frigives der luft fra radiatorvandet, og det kan være nødvendigt at foretage udluftning. Hvis der høres boblelyde fra varmepumpen eller klimaanlægget, skal hele systemet udluftes igen. Kontroller trykket i trykexpansionsbeholderen (CM1) med trykmåleren (BP5). Hvis trykket falder, bør der fyldes mere væske på systemet.

Efterjustering, udluftning, brinesiden

Niveaubeholder

Kontrollér væskenniveauet i niveaubeholderen (CM2). Hvis væskenniveauet er faldet, skal du fylde mere væske på systemet.

1. Luk ventilen under beholderen.
2. Løsn tilslutningen øverst på niveaubeholderen.
3. Påfyld brine, til ca. 2/3 af beholderen er fuld.
4. Monter tilslutningen øverst på beholderen igen.
5. Åbn ventilen under beholderen.



Hvis trykket i systemet skal hæves, foretages det ved at lukke ventilen på den udgående hovedledning, når kuldebærererpumpen (GP2) er i drift, og niveaubeholderen (CM2) er åben, så der kan suges væske ned fra beholderen.

Trykexpansionsbeholder

Hvis der anvendes en trykexpansionsbeholder (CM3) i stedet for en niveaubeholder, skal dens tryk kontrolleres med trykmåleren (BP6). Hvis trykket falder, bør der fylde mere væske på systemet.



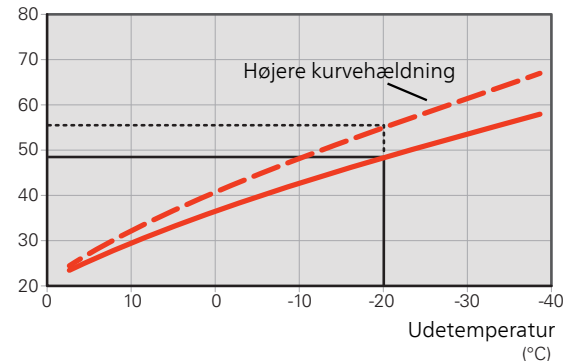
Indstilling af køle-/varmekurve

I menuerne **Kurve, varme** og **Kurve, køling** kan du se de såkaldte varmekurver og kølekurver for dit hus. Kurvernes opgave er at sikre en ensartet indetemperatur uanset udetemperaturen og dermed tilsikre en energibesparende drift. Det er ud fra disse kurver, at F1255PC fastlægger temperaturen på vandet til klimaanlægget (fremløbstemperaturen), og dermed indetemperaturen.

KURVEHÆLDNING

Henholdsvis varme- og kølekurvens hældning viser, hvor mange grader fremløbstemperaturen skal øges/sænkes, når udetemperaturen falder/stiger. En stejlere kurvehældning medfører en højere fremløbstemperatur for varme eller en lavere fremløbstemperatur for køling ved en bestemt udetemperatur.

Fremløbstemperatur (°C)



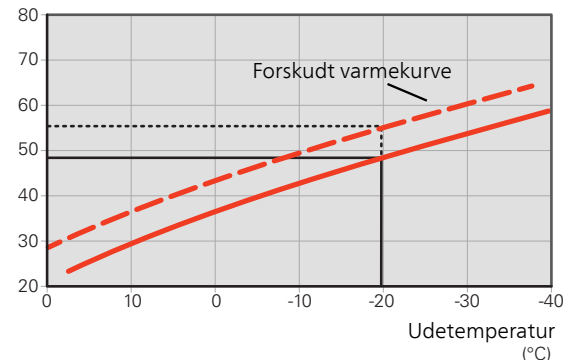
Den optimale kurvehældning afhænger af stedets klimaforhold, om huset har radiatorer, ventilatorkonvektorer eller gulvvarme, og hvor godt huset er isoleret.

Varme-/kølekurverne indstilles ved installation af varme-/køleanlægget, men skal eventuelt efterjusteres. Derefter er det normalt ikke nødvendigt at ændre kurverne.

KURVEFORSKYDNING

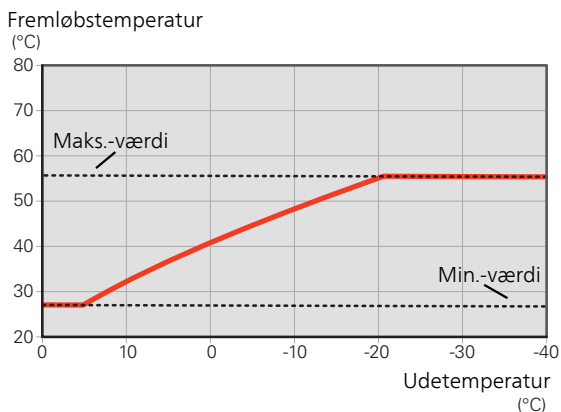
En forskydning af kurven betyder, at fremløbstemperaturen ændres lige meget for alle udetemperaturer, f.eks. at en kurveforskydning på +2 trin øger fremløbstemperaturen med 5 °C ved alle udetemperaturer. Tilsvarende ændring af kølekurven resulterer i en sænkning af fremløbstemperaturen.

Fremløbstemperatur (°C)



FREMLØBSTEMPERATUR – HØJESTE OG LAVESTE VÆRDIER

Da fremløbstemperaturen ikke kan beregnes højere end den indstillede maks.værdi eller lavere end den indstillede min.værdi, flader kurverne ud ved disse temperaturer.



HUSK!

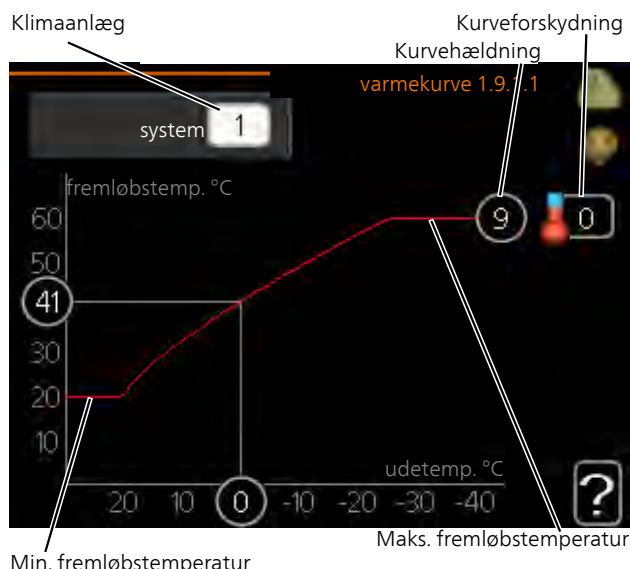
Ved gulvvarmesystemer skal den højeste fremløbstemperatur normalt indstilles mellem 35 og 45 °C.

Kontroller maks. temperatur for gulvet hos gulvleverandøren.

HUSK!

Ved gulvkøling skal min. fremløbtemp. begrænses for at undgå kondens.

JUSTERING AF KURVE



1. Vælg det klima anlæg (hvis der er mere end ét), som kurven skal ændres for.
2. Vælg kurvehældning og kurveforskydning.

HUSK!

Hvis du er nødt til at justere "min. fremløbtemp." og/eller "maks. fremløbtemp." foretages dette i andre menuer.

Indstillinger for "min. fremløbtemp." foretages i menu 1.9.3.

Indstillinger for "maks. fremløbtemp." foretages i menu 5.1.2.

HUSK!

Kurve 0 indebærer at **egen kurve** benyttes.

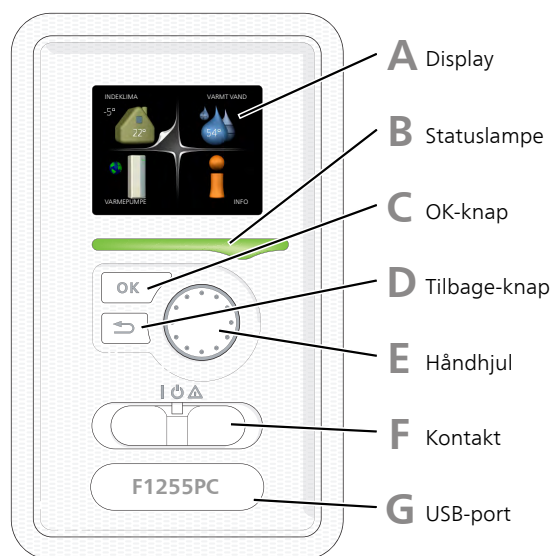
Indstillinger for **egen kurve** foretages i menu 1.9.7.

AFLÆSNING AF EN VARMEKURVE

1. Drej håndhjulet, så ringen på akslen med udetemperaturen markeres.
2. Tryk på OK-knappen.
3. Følg den grå linje op til kurven og ud til venstre for at aflæse værdien for fremløbstemperaturen ved valgt udetemperatur.
4. Du kan nu foretage aflæsninger af forskellige temperaturer ved at dreje håndhjulet til højre eller venstre og aflæse fremløbstemperaturen.
5. Tryk på OK- eller Tilbage-knappen for at forlade aflæsningen.

7 Styling - Introduktion

Displayenhed



A DISPLAY

På displayet vises anvisninger, indstillinger og driftsinformationer. Du kan nemt navigere mellem forskellige menuer og muligheder for at indstille den komfort eller få de informationer, du ønsker.

B STATUSLAMPE

Statuslampen viser varmepumpens status. Den:

- lyser grønt ved normal funktion.
- lyser gult, når nøddrift er aktiveret.
- lyser rødt i tilfælde af udløst alarm.

C OK-KNAP

OK-knappen bruges til følgende:

- bekræft valg af undermenu/alternativ/indstillet værdi/side i startguiden.

D TILBAGE-KNAP

Tilbage-knappen anvendes til at:

- Tilbage til forrige menu.
- fortryde en indstilling, som ikke er bekræftet.

E HÅNDHJUL

Håndhjulet kan drejes til højre eller venstre. Du kan:

- flyt rundt i menuerne og mellem de forskellige alternativer.
- Øg eller reducer værdierne.
- Skift side i visning af flere sider (f.eks. hjælpe-tekster og serviceinfo).

F KONTAKT (SF1)

Kontakten har tre positioner:

- Tændt (I)
- Standby (⏻)
- Nøddrift (⚠)

Nøddrift må kun anvendes i tilfælde af fejl i varmepumpen. I denne indstilling slukkes kompressoren, og el-patronen går i gang. Varmepumpens display er slukket, og statuslampen lyser gult.

G USB-PORT

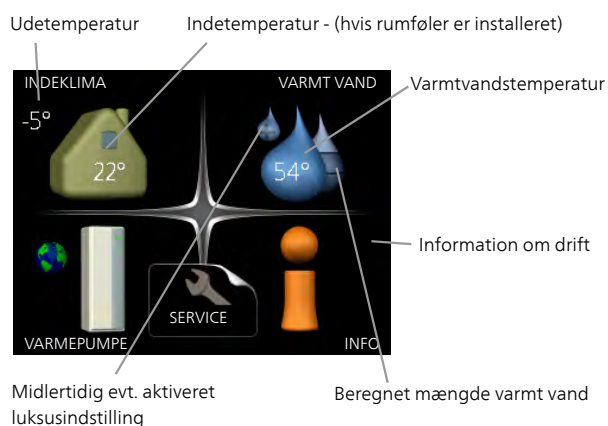
USB-porten er skjult under plastskiven med produktnavnet.

USB-porten benyttes til at opgradere softwaren.

Gå ind på nibeuplink.com, og klik på fanen "Software" for at downloade den seneste software til anlægget.

Menusystem

Når lågen til varmepumpen åbnes, vises menusystemets fire hovedmenuer samt grundinformationen på displayet.



MENU 1 - INDEKLIMA

Indstilling af og tidsplan for indeklimaet. Se information i hjælpemenu eller brugerhåndbog.

MENU 2 - VARMT VAND

Indstilling af og tidsplan for varmtvandsproduktionen. Se information i hjælpemenu eller brugerhåndbog.

MENU 3 - INFO

Visning af temperatur og andre driftsinformationer samt adgang til alarmloggen. Se information i hjælpemenu eller brugerhåndbog.

MENU 4 - VARMEPUMPE

Indstilling af tid, dato, sprog, display, driftsindstilling m.m. Se information i hjælpemenu eller brugerhåndbog.

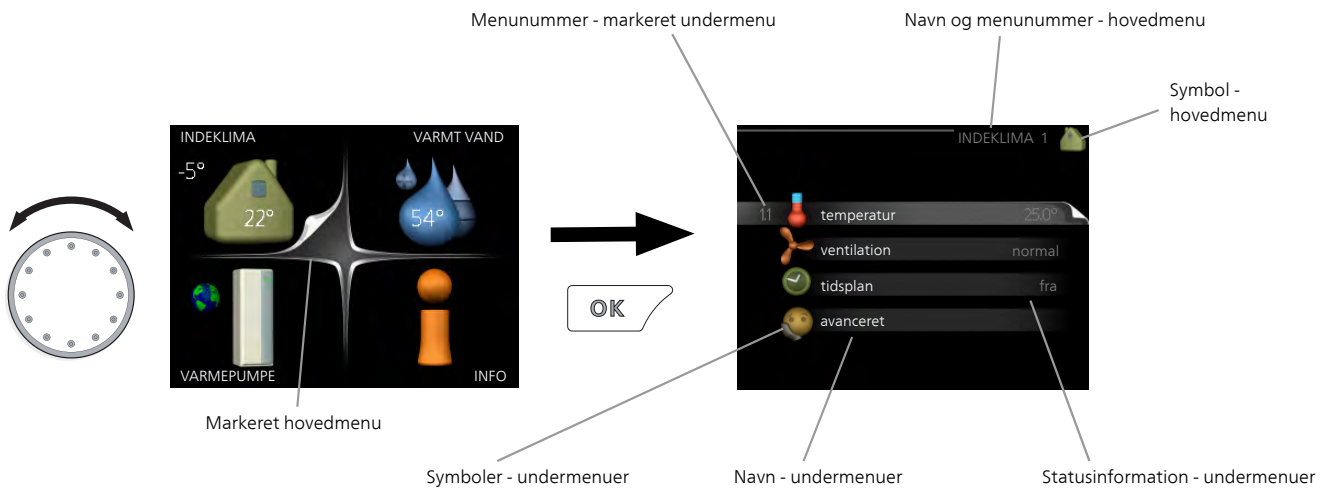
MENU 5 - SERVICE

Avancerede indstillinger. Disse indstillinger er kun beregnet til installatør eller servicetekniker. Menuen bliver synlig ved at trykke på tilbage-knappen i 7 sekunder, når man står i startmenuen. Se side 40.

SYMBOLER PÅ DISPLAYET

Følgende symboler kan dukke op på displayet under drift.

Symbol	Beskrivelse
	Dette symbol vises ved informationstegnet, hvis der findes information i menu 3.1, som du bør være opmærksom på.
	Disse to symboler viser, om kompressoren eller tilskud er blokeret i F1255PC. Disse kan f.eks. være blokeret afhængigt af, hvilken driftsindstilling der er valgt i menu 4.2, hvis blokering er planlagt i menu 4.9.5, eller hvis der er opstået en alarm, der blokerer en af dem. Blokering af kompressor. Blokering af tilskudsvarme.
	Dette symbol viser, om periodisk forøgelse eller luksusindstilling for varmtvand er aktiveret.
	Dette symbol viser, om "ferieindstilling" er aktiv i menu 4.7.
	Dette symbol viser, om F1255PC har kontakt med NIBE Uplink.
	Dette symbol viser aktuel blæserhastighed, hvis hastigheden er ændret i forhold til normalindstillingen. Tilbehør er nødvendigt.
	Dette symbol viser, om poolopvarmning er aktiv. Tilbehør er nødvendigt.
	Dette symbol viser, om køling er aktiv. Tilbehør er nødvendigt.



BETJENING

For at flytte markøren drejes håndhjulet til højre eller venstre. Den markerede position er hvid og/eller har en opadvendt fane.




VALG AF MENU

Vælg en hovedmenu for at komme videre i menu-systemet ved at markere den og derefter trykke på OK-knappen. Det åbner et nyt vindue med undermenuer.



Vælg en af undermenuerne ved at markere den. Tryk derefter på OK-knappen.

VÆLG ALTERNATIV



I en menu med alternativer vises det valgte alternativ med et grønt flueben. 

Vælg et andet alternativ:

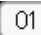
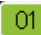
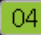

1. Markér det alternativ, du ønsker skal gælde. Et af alternativerne er forvalgt (hvidt). 
2. Tryk på OK-knappen for at bekræfte det valgte alternativ. Det valgte alternativ får et grønt flueben. 

INDSTILLING AF EN VÆRDI

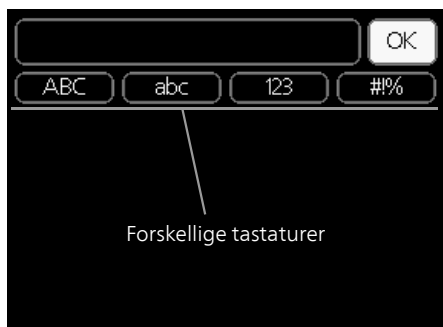


Værdi, der skal ændres

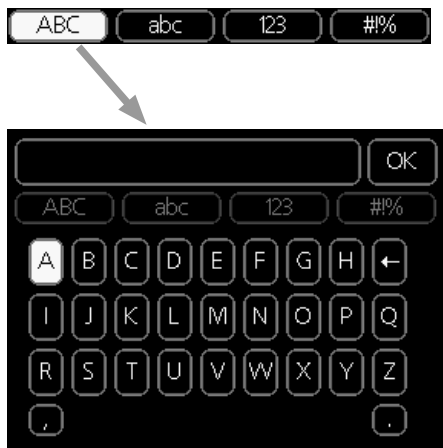
Indstilling af en værdi:

1. Markér den værdi ved hjælp af håndhjulet, som du vil indstille. 
2. Tryk på OK-knappen. Værdiens baggrund bliver grøn, og det betyder, at du er kommet til indstillingspositionen. 
3. Drej håndhjulet til højre for at øge værdien eller til venstre for at reducere den. 
4. Tryk på OK-knappen for at bekræfte den indstillede værdi. Tryk på Tilbage-knappen for at fortryde og gå tilbage til den oprindelige værdi. 

BENYT DET VIRTUELLE TASTATUR



I visse menuer, hvor det kan være nødvendigt at indtaste tekst, findes der et virtuelt tastatur.

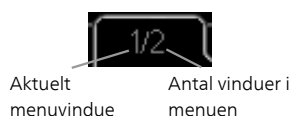


Afhængigt af menuen får du adgang til forskellige tegnsæt, som du vælger ved hjælp af drejeknappen. Vil du skifte til et andet tegnsæt, trykker du på tilbage-knappen. Hvis en menu kun har ét tegnsæt, vises tastaturet umiddelbart.

Når du har skrevet færdig, markerer du "OK" og trykker på OK-knappen.

GENNEMSE MELLEM VINDUER

En menu kan bestå af flere vinduer. Drej håndhjulet for at blade mellem vinduerne.




Bladre mellem vinduer i startguiden



Pil til at blade blandt vinduerne i startguiden

1. Drej håndhjulet, indtil en af pilene i øverste venstre hjørne (ved sidenummeret) bliver markeret.
2. Tryk på OK-knappen for at springe mellem punkterne i startguiden.

HJÆLPEMENU

 Mange menuer har et symbol, der viser, at der er adgang til ekstra hjælp.

For at åbne hjælpeteksten:

1. Marker hjælpesymbolet ved at dreje på håndhjulet.
2. Tryk på OK-knappen.

Hjælpeteksten består ofte af flere vinduer, som du kan blade imellem ved hjælp af håndhjulet.

8 Styring - Menuer

Menu 1 - INDEKLIMA

1 - INDEKLIMA	1.1 - temperatur	1.1.1 - varme			
		1.1.2 - køling			
	1.2 - ventilation *				
	1.3 - tidsplan	1.3.1 - varme			
		1.3.2 - køling			
		1.3.3 - ventilation *			
	1.9 - avanceret	1.9.1 - kurve	1.9.1.1 varmekurve		
			1.9.1.2 - kølekurve		
		1.9.2 - ekstern justering			
		1.9.3 - min. fremløbstemp.	1.9.3.1 - varme		
			1.9.3.2 - køling		
		1.9.4 - rumfølerindstillinger			
		1.9.5 - køleindstillinger			
1.9.6 - ventilatorreturtid *					
1.9.7 - egen kurve		1.9.7.1 - varme			
		1.9.7.2 - køling			
1.9.8 - punktforskydning					
1.9.9 - natkøling					
1.9.11 - +Adjust					
1.9.12 - FLM-køling*					

Menu 2 - VARMT VAND

2 - VARMT VAND	2.1 - midlert. luksusindst.			
	2.2 - komfortdrift			
	2.3 - tidsplan			
	2.9 - avanceret	2.9.1 - periodisk forøgelse		
		2.9.2 - varmtvandscirk.		

Menu 3 - INFO

3 - INFO	3.1 - serviceinfo
	3.2 - kompressorinfo
	3.3 - ekstra info
	3.4 - alarmlog
	3.5 - indetemperaturlog

* Tilbehør er nødvendigt.

Menu 4 - VARMEPUMPE

4 - VARMEPUMPE	4.1 - plusfunktioner	4.1.1 - pool *	4.1.3 - internet	4.1.3.1 - NIBE Uplink
				4.1.3.8 - tcp/ip-indstillinger
				4.1.3.9 - proxy-indstillinger
			4.1.4 - sms *	
			4.1.5 - SG Ready	
			4.1.6 - smart price adaptation™	
			4.1.7 - smart bolig	
			4.1.8 - smart energy source™	4.1.8.1 - indstillinger
				4.1.8.2 - indst. pris
				4.1.8.3 - CO2 impact
		4.1.8.4 - tarifperioder, elpris		
		4.1.8.5 - tarifperiode, fast eludgift.		
		4.1.8.6 - tarifperiode, ekst. shuntst.		
		4.1.8.7 - tarifperiode, ekst. trinst.		
		4.1.8.8 - tarifperioder, OPT10		
		4.1.10 - solenergi *		
	4.2 - driftsindstilling			
	4.3 - mine ikoner			
	4.4 - tid & dato			
	4.6 - sprog			
	4.7 - ferieindstilling			
	4.9 - avanceret	4.9.1 - driftsprioritering		
		4.9.2 - autoindstilling		
4.9.3 - gradminutindstilling				
4.9.4 - fabriksindstilling bruger				
4.9.5 - tidsplan blokering				

* Tilbehør er nødvendigt.

Menu 5 - SERVICE

OVERSIGT

5 - SERVICE	5.1 - driftsindstillinger	5.1.1 - varmtvandsindst. 5.1.2 - maks. fremløbtemp. 5.1.3 - maks. diff. freml.temp. 5.1.4 - alarmtiltag 5.1.5 - ventilatorhast. udsugning * 5.1.7 - brinealarmindst. 5.1.8 - driftsindstilling brinepumpe 5.1.9 - kuldebærerpumpehastighed 5.1.10 - driftsindstilling varmebærer-pumpe 5.1.11 - varmebærerpumpehastighed 5.1.12 - intern el-tilskudsvarme 5.1.14 - flowindst. klimasystem 5.1.22 - heat pump testing 5.1.24 - spærrebånd
	5.2 - systemindstillinger	5.2.4 - tilbehør
	5.3 - tilbehørsindstillinger	5.3.1 - FLM * 5.3.2 - shuntstyret tilskudsvarme * 5.3.3 - ekstra klimaanlæg * 5.3.4 - solvarme * 5.3.6 - trinstyret tilskudsvarme 5.3.8 - varmtvandskomfort * 5.3.11 - modbus * 5.3.12 - udsugnings-/indblæsningsmodul * 5.3.15 - GBM kommunikationsmodul * 5.3.16 - fugtmåler * 5.3.21 - flowmåler/energimåler*
	5.4 - bløde ind-/udgange	
	5.5 - fabriksindstilling service	
	5.6 - tvangsstyring	
	5.7 - startguide	
	5.8 - hurtig start	
	5.9 - gulvtøringsfunktion	
	5.10 - ændringslog	

* Tilbehør er nødvendigt.

Stil dig i hovedmenuen, og hold Tilbage-knappen trykket inde i 7 sekunder for at få adgang til Servicemenuen.

Undermenuer

Menuen **SERVICE** har orange tekst og er beregnet til avancerede brugere. Denne menu har flere undermenuer. Til højre for menuerne på displayet vises der statusinformationer for den pågældende menu.

driftsindstillinger Driftsindstillinger for varmepumpen.

systemindstillinger Systemindstillinger for varmepumpen, aktivering af tilbehør osv.

tilbehørsindstillinger Driftsindstillinger for forskelligt tilbehør.

bløde ind-/udgange Indstilling af softwarestyrede ind- og udgange på indgangskortet (AA3).

fabriksindstilling service Total tilbagestilling af alle indstillinger (inklusive indstillinger, som er tilgængelige for brugeren) til fabriksværdierne.

tvangsstyring Tvangsstyring af varmepumpens forskellige komponenter.

startguide Manuel start af startguiden, der kører første gang, varmepumpen startes.

hurtig start Hurtig start af kompressoren.



BEMÆRK

Forkerte indstillinger i servicemenuerne kan beskadige varmepumpen

MENU 5.1 - DRIFTSINDSTILLINGER

I undermenuerne til denne skal du foretage driftsindstillinger for varmepumpen.

MENU 5.1.1 - VARMTVANDSINDST.

starttemp. økonomi / normal / luksus

Indstillingsområde: 5 – 70 °C

Fabriksindstilling (°C):

	<i>økonomi</i>	<i>normal</i>	<i>luksus</i>
Emalje	40	44	47
Rustfri	40	44	47

stoptemp. økonomi / normal / luksus

Indstillingsområde: 5 – 70 °C

Fabriksindstilling (°C):

	<i>økonomi</i>	<i>normal</i>	<i>luksus</i>
Emalje	44	48	51
Rustfri	44	48	51

stoptemp. per. forøg.

Indstillingsområde: 55 – 70 °C

Fabriksindstilling: 55 °C

høj effekt

Indstillingsområde: on/off

Fabriksindstilling: off

Her indstiller du start- og stoptemperatur på det varme vand for de forskellige komfortalternativer i menu 2.2 samt stoptemperatur for periodisk forøgelse i menu 2.9.1.

For at opnå en højere ladeeffekt, klik i valget høj effekt.

Med "høj effekt" aktiveret påfyldes varmtvand med en højere effekt end standardniveauet og giver dermed en hurtigere genfyldningstid.

MENU 5.1.2 - MAKS. FREMLØBSTEMP.

klimaanlæg

Indstillingsområde: 20-80 °C

Fabriksindstilling: 60 °C

Her indstiller du klimaanlæggets maksimale fremløbstemperatur. Hvis anlægget omfatter mere end ét klimaanlæg, kan der indstilles individuelle maks. fremløbstemperaturer for hvert anlæg. Klimaanlæg 2-8 kan ikke indstilles til en højere maks. fremløbstemperatur end klimaanlæg 1.



HUSK!

Ved gulvvarmesystemer, skal maks. fremløbtemp. normalt indstilles mellem 35 og 45 °C.

Kontroller maks. temperatur for gulvet hos gulvleverandøren.

MENU 5.1.3 - MAKS. DIFF. FREML.TEMP.

maks. diff. kompressor

Indstillingsområde: 1 – 25 °C

Fabriksindstilling: 10 °C

maks. diff. tilsk.varme

Indstillingsområde: 1 – 24 °C

Fabriksindstilling: 3 °C

Her indstilles den maksimalt tilladte difference mellem den beregnede og den aktuelle fremløbstemperatur ved henholdsvis kompressor- og tilskudsdrift. Maks. diff. tilskud kan aldrig overgå maks. diff. kompressor.

maks. diff. kompressor

Hvis den aktuelle fremløbstemperatur *er højere end* beregnet fremløb med indstillet værdi, skal gradminutværdien indstilles til +2. Hvis der kun er et varmebehov, stopper kompressoren i varmepumpen.

maks. diff. tilsk.varme

Hvis "tilskudsvarme" er valgt og aktiveret i menu 4.2, og den aktuelle fremløbstemperatur *er højere end* den beregnede med den indstillede værdi, tvangsstoppes tilskuddet.

MENU 5.1.4 - ALARMTILTAG

Her vælger du den måde, du vil have varmepumpen til at gøre dig opmærksom på, at der vises en alarm på displayet.

De forskellige muligheder er, at varmepumpen stopper med at producere varmt vand (fabriksindstilling) og/eller sænker rumtemperaturen.



HUSK!

Hvis der ikke vælges noget alarmtiltag, kan dette medføre højere energiforbrug ved alarm.

MENU 5.1.5 - VENTILATORHAST. UDSUGNING (TILBEHØR ER NØDVENDIGT)

normal samt hastighed 1-4

Indstillingsområde: 0 - 100 %

Her indstiller du hastigheden for de fem forskellige indstillinger af ventilatoren.



HUSK!

Forkert indstillede ventilationsflows kan skade huset på længere sigt og eventuelt øge energiforbruget.

MENU 5.1.7 - BRINEALARMINDST.

min. brine ud

Indstillingsområde: -12 – 15 °C

Fabriksindstilling: -8 °C

min. brine ud

Her indstiller du den temperatur, hvor varmepumpen skal udløse alarmen for lav temperatur på udgående brine.

Hvis "automatisk nulstilling" er valgt, nulstilles alarmen, når temperaturen er forøget med 1 °C under den indstillede værdi.

Kompressorens hastighed reduceres, når kuldebærer-temperaturen nærmer sig den indstillede mindste værdi for kuldebærer-temperatur. Kompressorreguleringen stræber efter at holde kuldebærer ud ca. 2 ° højere end den mindste indstillede værdi for kuldebærer ud.

MENU 5.1.8 - DRIFTSINDSTILLING BRINEPUMPE

driftsindstilling

Indstillingsområde: intermitterende, kontinuerlig, 10 dage kontinuerligt

Fabriksindstilling: intermitterende

Her indstiller du driftspositionen på brinepumpen.

intermitterende: Kuldebærerpumpen starter ca. 20 sekunder før og standser ca. 20 sekunder efter kompressoren.

kontinuerlig: Kontinuerlig drift.

10 dage kontinuerligt: Kontinuerlig drift i 10 dage. Derefter går pumpen over til intermitterende drift.



TIP!

Du kan benytte "10 dage kontinuerligt" ved opstart for at få en kontinuerlig cirkulation i en opstartstid for lettere at kunne udlufte systemet.

MENU 5.1.9 - KULDEBÆRERPUMPEHASTIGHED

driftsindstilling

Indstillingsområde: auto/manuelt/fast delta

Fabriksindstilling: auto

delta-T

Indstillingsområde: 2-10 °C

Fabriksindstilling: 4 °C

hast. i ventepos.

Indstillingsområde: 1 - 100 %

Fabriksindstilling: 70 %

Hast. eksternt styret (AUX)

Indstillingsområde: 1 - 100 %

Fabriksindstilling: 100 %

manuelt

Indstillingsområde: 1 - 100 %

Fabriksindstilling: 100 %

hast. passiv køling

Indstillingsområde: 1 - 100 %

Fabriksindstilling: 75 %

Delta ved passiv køling

Indstillingsområde: 1-15 °C

Fabriksindstilling: 4 °C

hast. i ventepos. køling

Indstillingsområde: 1 - 100 %

Fabriksindstilling: 30 %

temperaturdifference, aktiv køling

Indstillingsområde: 2-10 °C

Fabriksindstilling: 5 °C

Her indstiller du kuldebærerpumpens hastighed. Vælg "auto", hvis kuldebærerpumpens hastighed skal styres automatisk (fabriksindstilling) for optimal drift.

Ved manuel drift af kuldebærerpumpen deaktiverer du "auto" og indstiller værdien til mellem 1 og 100 %.

For drift af kuldebærerpumpen med "fast delta", vælg "fast delta" under "driftsindstilling", og indstil værdien mellem 2 og 10 °C.

Her kan du også indstille kuldebærerpumpens hastighed ved passiv køledrift (kuldebærerpumpen kører da i manuel drift).

Hvis driftsindstilling kontinuerligt (se "Menu 5.1.8 - driftsindstilling brinepumpe", side 42) er valgt, kan man også vælge venteposition. Cirkulationspumpen fortsætter med at arbejde, mens kompressoren standser.

MENU 5.1.10 - DRIFTSINDSTILLING VARMEBÆRERPUMPE

driftsindstilling

Indstillingsområde: auto, intermitterende
Fabriksindstilling: auto

Her indstiller du driftspositionen på varmebærerpumpen.
auto: Varmebærerpumpen kører i overensstemmelse med F1255PCs aktuelle driftsindstilling.

intermitterende: Varmebærerpumpen starter ca. 20 sekunder før og standser samtidig med kompressoren.

MENU 5.1.11 - VARMEBÆRERPUMPEHASTIGHED

Driftsindstilling

Indstillingsområde: auto / manuelt
Fabriksindstilling: auto

Manuel indstilling varmtvand

Indstillingsområde: 1 - 100 %
Fabriksindstilling: 70 %

Manuel indstilling varme

Indstillingsområde: 1 - 100 %
Fabriksindstilling: 70 %

Manuel indstilling pool

Indstillingsområde: 1 - 100 %
Fabriksindstilling: 70 %

hast. i ventepos.

Indstillingsområde: 1 - 100 %
Fabriksindstilling: 30 %

mindste tilladte hastighed

Indstillingsområde: 1-50 %
Fabriksindstilling: 1 %

højeste tilladte hastighed

Indstillingsområde: 50 - 100 %
Fabriksindstilling: 100 %

hast. passiv køling

Indstillingsområde: 1 - 100 %
Fabriksindstilling: 70 %

Her indstiller du med hvilken hastighed varmebærerpumpen skal køre i den aktuelle driftsindstilling. Vælg "auto", hvis varmebærerpumpens hastighed skal styres automatisk (fabriksindstilling) for optimal drift.

Hvis "auto" er aktiveret med henblik på varmedrift, kan du også foretage indstillingen "højeste tilladte hastighed", hvilket begrænser varmebærerpumpen og forhindrer den i at køre med højere hastighed end den indstillede værdi.

Ved manuel drift af varmebærerpumpen deaktiverer du "auto" for aktuel driftsindstilling, og indstiller værdien til mellem 0 og 100% (nu gælder den tidligere indstillede værdi for "højeste tilladte hastighed" ikke længere).

"varme" betyder driftsindstilling varme for varmebærerpumpen.

"hast. i ventepos." betyder driftsindstilling varme eller køling for varmebærerpumpen, men når varmebærerpumpen hverken har behov for kompressordrift eller el-tilskud og går ned i hastighed.

"varmt vand" betyder driftsindstilling varmtvand for varmebærerpumpen.

"pool" (tilbehør påkrævet) betyder driftsindstilling poolopvarmning for varmebærerpumpen.

"køling" betyder driftsindstilling køling for varmebærerpumpen.

Her kan du også indstille varmebærerpumpens hastighed ved henholdsvis driftsindstilling aktiv eller passiv køling (varmebærerpumpen kører da i manuel drift).

MENU 5.1.12 - INTERN EL-TILSKUDSVARME

sikringsstørrelse

Indstillingsområde: 1 - 400 A
Fabriksindstilling: 25 A

omsætningstal

Indstillingsområde: 300 - 3000
Fabriksindstilling: 300

Her indstiller du maks. el-effekt på det interne el-tilskud i F1255PC samt sikringsstørrelsen for anlægget.

Her kan du også kontrollere, hvilken strømføler der er monteret på hvilken indgående fase til ejendommen (dette kræver, at du har installeret strømfølere, se side 24). Kontrol udføres ved at markere "detekter faserækkefølge" og trykke på OK-knappen.

Resultatet af denne kontrol vises straks under menuvalget "detekter faserækkefølge".

MENU 5.1.14 - FLOWINDST. KLIMASYSTEM

forindst.

Indstillingsområde: radiator, gulvvarme, rad. + gulvvarme, DUT °C

Fabriksindstilling: radiator

Indstillingsområde DUT: -40,0-20,0 °C

Fabriksindstilling DUT: -18,0 °C

egen indst.

Indstillingsområde dT ved DUT: 0,0 – 25,0

Fabriksindstilling dT ved DUT: 10,0

Indstillingsområde DUT: -40,0-20,0 °C

Fabriksindstilling DUT: -18,0 °C

Her indstiller du, hvilken type varmedistributionssystem varmebærer-pumpen (GP1) arbejder mod.

dT ved DUT er forskellen i grader mellem frem- og retur-løbstemperatur ved dimensionerende udetemperatur.

MENU 5.1.22 - HEAT PUMP TESTING



BEMÆRK

Denne menu er beregnet til test af F1255PC i henhold til forskellige standarder.

Brug af denne menu til andre formål kan medvirke, at dit anlæg ikke fungerer efter hensigten.

Denne menu indeholder flere undermenuer, en for hver standard.

MENU 5.1.24 - SPÆRREBÅND

spærrebånd 1

Valgbart indstillingsområde på display:

start: 17-115 Hz

stop: 22-120 Hz

Maksimalt indstillingsområde: 50 Hz.

spærrebånd 2

Valgbart indstillingsområde på display:

start: 17-115 Hz

stop: 22-120 Hz

Maksimalt indstillingsområde: 50 Hz.

Her kan du indstille et frekvensområde, hvor kompressoren er blokeret. Grænserne for indstillingsområdet varierer, afhængigt af hvilket produkt der styres af indstillingen.



BEMÆRK

Et stort blokeret frekvensområde kan medføre en rykkende gang i kompressoren.

MENU 5.2 - SYSTEMINDSTILLINGER

Her kan du foretage forskellige systemindstillinger for varmepumpen, f.eks. hvilket tilbehør der er installeret.

Der findes to måder at aktivere tilsluttet tilbehør på. Du kan enten markere alternativet i listen eller benytte den automatiske funktion "søg efter installeret tilbehør".

søg efter installeret tilbehør

Marker "søg efter installeret tilbehør", og tryk på OK-knappen for automatisk at finde tilsluttet tilbehør til F1255PC .



HUSK!

Noget tilbehør findes ikke automatisk, men skal tilvælges manuelt, se menu 5.4.



BEMÆRK

Marker kun alternativet for grundvandspumpe, hvis tilbehøret AXC 40 skal benyttes til at styre cirkulationspumpen.

Her kan du foretage forskellige systemindstillinger for varmepumpen, f.eks. hvilket tilbehør der er installeret.

MENU 5.2.4 - TILBEHØR

Her kan du fortælle varmepumpen, hvilket tilbehør der er installeret.

Der findes to måder at aktivere tilsluttet tilbehør på. Du kan enten markere alternativet i listen eller benytte den automatiske funktion "søg efter installeret tilbehør".

søg efter installeret tilbehør

Markér "søg efter installeret tilbehør", og tryk på OK-knappen for automatisk at finde tilsluttet tilbehør til F1255PC.



HUSK!

Noget tilbehør kan ikke findes med søgefunktionen, man skal vælges i menu 5.4.



BEMÆRK

Marker kun alternativet for grundvandspumpe, hvis tilbehøret AXC 40 skal benyttes til at styre cirkulationspumpen.

måneder mellem filteralarm: Her kan du indstille, hvor mange måneder der skal gå mellem hver gang varmepumpen meddeler, at filteret skal rengøres i udsugningsslutmodul.

Rengøring af ventilationsmodulets luftfiltre skal ske regelmæssigt. Hyppigheden er afhængig af mængden af støv i ventilationsluften.

aktiver køling: Her kan du aktivere nedkøling fra udsugningsluftmodul. Når funktionen er aktiveret, vises køleindstillinger i menusystemet.



TIP!

Se tilbehørets installationsanvisning for funktionsbeskrivelse.

MENU 5.3 - TILBEHØRSINDSTILLINGER

I denne menus undermenuer foretager du driftsindstillinger for tilbehør, som er installeret og aktiveret.

MENU 5.3.1 - FLM

kontinuerlig drift af pumpe

Indstillingsområde: on/off

Fabriksindstilling: off

pumpehastighed

Indstillingsområde: 1 – 100%

Fabriksindstilling: 100%

tid mellem afrimning

Indstillingsområde: 1 – 30 h

Fabriksindstilling: 10 h

måneder mellem filteralarm

Indstillingsområde: 1 – 12

Fabriksindstilling: 3

aktiver køling

Indstillingsområde: on/off

Fabriksindstilling: off

kontinuerlig drift af pumpe: Vælg for kontinuerlig drift af cirkulationspumpen i udsugningsluftmodul.

pumpehastighed: Indstil ønsket hastighed for cirkulationspumpen i udsugningsluftmodul.

tid mellem afrimning: Her kan du indstille den mindste tid, der skal gå mellem afrimninger af varmeveksleren i udsugningsluftmodul.

Når udsugningsmodul er i drift, køles varmeveksleren ned, og der kan så opstå is på den. Når der er dannet for meget is, forringes varmevekslerens varmeoverførselsevne, og der kræves afrimning. Afrimningen varmer varmeveksleren op, så isen smelter og ledes bort via kondensvandslangen.

MENU 5.3.2 - SHUNTSTYRET TILSKUDSVARME

prioriteret tilskud

Indstillingsområde: on/off

Fabriksindstilling: off

startdifference tilskud

Indstillingsområde: 0 – 2000 GM

Fabriksindstilling: 400GM

mindste driftstid

Indstillingsområde: 0 – 48 h

Fabriksindstilling: 12 h

min. temperatur

Indstillingsområde: 5 – 90 °C

Fabriksindstilling: 55 °C

shuntforstærkning

Indstillingsområde: 0,1 – 10,0

Fabriksindstilling: 1,0

shuntventetid

Indstillingsområde: 10 – 300 s

Fabriksindstilling: 30 s

Her indstiller du, hvornår tilskuddet skal starte, den mindste driftstid og mindste temperatur for eksternt tilskud med shunt. Eksternt tilskud med shunt er f.eks. brænde-/olie-/gas-/pillefy.

For shunten kan du indstille shuntforstærkning og shuntventetid.

Hvis du vælger "prioriteret tilskud", benyttes varmen fra det ekstra tilskud i stedet til varmepumpen. Shunten regulerer, så længe der er varme tilgængeligt, ellers er shunten lukket.

**TIP!**

Se tilbehørets installationsanvisning for funktionsbeskrivelse.

MENU 5.3.3 - EKSTRA KLIMAANLÆG*benyt i varmeindstilling*

Indstillingsområde: on/off

Fabriksindstilling: on

benyt i køleindstilling

Indstillingsområde: on/off

Fabriksindstilling: off

shuntforstærkning

Indstillingsområde: 0,1 – 10,0

Fabriksindstilling: 1,0

shuntventetid

Indstillingsområde: 10 – 300 s

Fabriksindstilling: 30 s

Styret pumpe GP10

Indstillingsområde: on/off

Fabriksindstilling: off

Her vælger du, hvilket varmeanlæg (2 - 8) du ønsker at indstille.

benyt i varmeindstilling: Hvis varmepumpen er tilsluttet klimaanlæg til køling, kan der eventuelt forekomme kondensdannelse i det/dem. Kontroller, at "benyt i varmeindstilling" er valgt for det/de klimaanlæg, som ikke er tilpasset til køling. Denne indstilling indebærer, at undershunten til det ekstra klimaanlæg slukker, når køledrift aktiveres.

benyt i køleindstilling: Vælg "benyt i køleindstilling" for klimaanlæg, som er tilpasset til at håndtere køling. Hvad angår 2-rørs køling kan du vælge både "benyt i køleindstilling" og "benyt i varmeindstilling", til 4-rørs køling kan du kun vælge ét alternativ.

**HUSK!**

Denne indstillingsmulighed vises kun, hvis varmepumpen er aktiveret til køledrift i menu 5.2.4.

shuntforstærkning, shuntventetid: Her indstiller du shuntforstærkning og shuntventetid for de forskellige ekstra klimaanlæg, der er installeret.

Styret pumpe GP10: Her kan du manuelt indstille hastighed på cirkulationspumpen.

Se tilbehørets installationsanvisning for funktionsbeskrivelse.

MENU 5.3.4 - SOLVARME*start delta-T*

Indstillingsområde: 1 – 40 °C

Fabriksindstilling: 8 °C

stop delta-T

Indstillingsområde: 0 – 40 °C

Fabriksindstilling: 4 °C

maks. tanktemperatur

Indstillingsområde: 5 – 110 °C

Fabriksindstilling: 95 °C

maks. solfangertemperatur

Indstillingsområde: 80 – 200 °C

Fabriksindstilling: 125 °C

frostsikringstemperatur

Indstillingsområde: -20 – +20 °C

Fabriksindstilling: 2 °C

start solfangerkøling

Indstillingsområde: 80 – 200 °C

Fabriksindstilling: 110 °C

passiv genpåfyldning - aktiveringstemperatur

Indstillingsområde: 50 – 125 °C

Fabriksindstilling: 110 °C

passiv genpåfyldning - deaktiveringstemperatur

Indstillingsområde: 30 – 90 °C

Fabriksindstilling: 50 °C

aktiv genpåfyldning - aktivering dT

Indstillingsområde: 8 – 60 °C

Fabriksindstilling: 40 °C

aktiv genpåfyldning - deaktivering dT

Indstillingsområde: 4 – 50 °C

Fabriksindstilling: 20 °C

start delta-T, stop delta-T: Her kan du indstille ved hvilken temperaturforskul mellem solfanger og soltank, at cirkulationspumpen skal starte og standse.

maks. tanktemperatur, maks. solfangertemperatur: Her kan du indstille ved hvilke maks. temperaturer i henholdsvis tank og solfanger, at cirkulationspumpen skal standse. Dette er for at beskytte mod overtemperatur i soltanken.

Hvis anlægget har en funktion til frostsikring, solfangerkøling og/eller passiv/aktiv genpåfyldning, kan du aktivere disse her. Når funktionen er aktiveret, kan du foretage indstillinger for dem. Det er ikke muligt at kombinere "solfangerkøling", "passiv genpåfyldning" og "aktiv genpåfyldning", kun én funktion kan aktiveres.

frostsikring

frostsikringstemperatur: Her kan du indstille ved hvilken temperatur i solfangeren, at cirkulationspumpen skal standse for at beskytte mod frysning.

solfangerkøling

start solfangerkøling: Hvis temperaturen i solfangeren er højere end denne indstilling, samtidig med at temperaturen i soltanken er højere end den indstillede maks. temperatur, aktiveres ekstern funktion for køling.

passiv genpåfyldning

aktiveringstemperatur: Hvis temperaturen i solfangeren er højere end denne indstilling, aktiveres funktionen. Funktionen blokeres dog i en time, hvis kuldebærerens temperatur ind i varmpumpen (BT10) er højere end den indstillede værdi for "maks. brine ind" i menu 5.1.7.

deaktiveringstemperatur: Hvis temperaturen i solfangeren er lavere end denne indstilling, deaktiveres funktionen.

aktiv genpåfyldning

aktivering dT: Hvis forskellen mellem temperaturen i solfangeren (BT53) og temperaturen på kuldebærer ind i varmpumpen (BT10) er højere end denne indstilling, aktiveres funktionen. Funktionen blokeres dog i en time, hvis kuldebærerens temperatur ind i varmpumpen (BT10) er højere end den indstillede værdi for "maks. brine ind" i menu 5.1.7.

deaktivering dT: Hvis forskellen mellem temperaturen i solfangeren (BT53) og temperaturen på kuldebærer ind i varmpumpen (BT10) er lavere end denne indstilling, deaktiveres funktionen.

Se tilbehørets installationsanvisning for funktionsbeskrivelse.

MENU 5.3.6 - TRINSTYRET TILSKUDSVARME

startdifference tilskud

Indstillingsområde: 0 – 2000 GM

Fabriksindstilling: 400GM

diff. mellem tilskudsvarmetrin

Indstillingsområde: 0 – 1000 GM

Fabriksindstilling: 100GM

maks. trin

Indstillingsområde
(binær stigning deaktiveret): 0 – 3

Indstillingsområde
(binær stigning aktiveret): 0 – 7

Fabriksindstilling: 3

binær stigning

Indstillingsområde: on/off

Fabriksindstilling: off

Her foretager du indstillinger for trinstyret tilskud. Trinstyret tilskud er f.eks. ekstern el-kedel.

Du kan f.eks. vælge, hvornår tilskuddet skal starte, indstille maks. antal tilladte tilskudstrin, samt om binær stigning skal benyttes.

Når binær stigning er deaktiveret (off), gælder indstillingerne for lineær stigning.

Se tilbehørets installationsanvisning for funktionsbeskrivelse.

MENU 5.3.8 - VARMTVANDSKOMFORT

aktivering af blandingsventil

Indstillingsområde: on/off

Fabriksindstilling: off

udgående varmtvand

Indstillingsområde: 40 - 65 °C

Fabriksindstilling: 55 °C

shuntforstærkning

Indstillingsområde: 0,1 – 10,0

Fabriksindstilling: 1,0

shuntventetid

Indstillingsområde: 10 – 300 s

Fabriksindstilling: 30 s

Her foretager du indstillinger til varmtvandskomfort.

Se tilbehørets installationsanvisning for funktionsbeskrivelse.

aktivering af blandingsventil: Aktiveres, hvis der er installeret en blandingsventil, og den skal styres fra F1255PC. Når dette valg er aktivt, kan du indstille udgående varmtvandstemperatur, shuntforstærkning og shuntventetid for blandingsventilen.

udgående varmtvand: Her kan du indstille, til hvilken temperatur blandingsventilen skal begrænse varmtvandet fra varmtvandsbeholderen.

MENU 5.3.11 - MODBUS

adresse

Fabriksindstilling: adresse 1

word swap

Fabriksindstilling: ikke aktiveret

Fra og med Modbus 40 version 10 kan adressen indstilles mellem 1-247. Tidligere versioner har fast adresse (adresse 1).

Du kan vælge, om du vil have "word swap" i stedet for den forindstillede standard "big endian".

Se tilbehørets installationsanvisning for funktionsbeskrivelse.

MENU 5.3.12 -

UDSUGNINGS-/INDBLÆSNINGSMODUL

måneder mellem filteralarm

Indstillingsområde: 1 – 24

Fabriksindstilling: 3

laveste udsugningstemperatur

Indstillingsområde: 0 – 10 °C

Fabriksindstilling: 5 °C

bypass ved overtemperatur

Indstillingsområde: 2 – 10 °C

Fabriksindstilling: 4 °C

bypass ved varme

Indstillingsområde: on/off

Fabriksindstilling: off

brydeværdi udsugningslufttemp

Indstillingsområde: 5 – 30 °C

Fabriksindstilling: 25 °C

måneder mellem filteralarm: Indstil, hvor ofte filteralarm skal vises.

laveste udsugningstemperatur: Indstil den mindste afkastlufttemperatur for at forhindre, at varmeveksleren fryser.

bypass ved overtemperatur: Hvis der er installeret en rumføler, indstiller du her, hvilken overtemperatur bypass-spjældet skal åbne ved.



TIP!

Se installationsvejledningen til ERS og HTS for funktionsbeskrivelse.

MENU 5.3.15 - GBM

KOMMUNIKATIONSMODUL

startdifference tilskud

Indstillingsområde: 10 – 2 000 GM

Fabriksindstilling: 400 GM

hysterese

Indstillingsområde: 10 – 2 000 GM

Fabriksindstilling: 100 GM

Her foretager du indstillinger til gaskedlen GBM 10-15. Du kan f.eks. vælge, hvornår gaskedlen skal starte. Se tilbehørets installationsvejledning for funktionsbeskrivelse.

MENU 5.3.16 - FUGTMÅLER

klimaanlæg 1 HTS

Indstillingsområde: 1–4

Fabriksindstilling: 1

begr. RH i rummet, syst.

Indstillingsområde: on/off

Fabriksindstilling: off

forhindre kondensdan., syst.

Indstillingsområde: on/off

Fabriksindstilling: off

begr. RH i rummet, syst.

Indstillingsområde: on/off

Fabriksindstilling: off

Der kan installeres op til fire fugtmålere (HTS 40).

Her vælger du, om dit/dine system(er) skal begrænse de relative luftfugtighedsniveau (RH) i varme- eller køle-drift.

Du kan også vælge at begrænse min. kølefremløb og beregnet kølefremløb for at forhindre fugtudfældning på rør og komponenter i kølesystemet.

Se installatørhåndbogen til HTS 40 for funktionsbeskrivelse.

MENU 5.3.21 - FLOWMÅLER/ENERGIMÅLER

Flowmåler

indstillet tilstand

Indstillingsområde: EMK150 / EMK300/310 / EMK500

Fabriksindstilling: EMK150

energi pr. impuls

Indstillingsområde: 0-10000 Wh

Fabriksindstilling: 1000 Wh

impulser pr. kWh

Indstillingsområde: 1 – 10000

Fabriksindstilling: 500

Energimåler

indstillet tilstand

Indstilling: energi pr. impuls / impulser pr. kWh

Fabriksindstilling: energi pr. impuls

energi pr. impuls

Indstillingsområde: 0-10000 Wh

Fabriksindstilling: 1000 Wh

impulser pr. kWh

Indstillingsområde: 1 – 10000

Fabriksindstilling: 500

Der kan tilsluttes op til to flowmålere (EMK) / energimålere på indgangskortet AA3, klemrække X22 og X23. Vælg disse i menu 5.2.4-tilbehør.

Flowmåler (Energimålersæt EMK)

En flowmåler (EMK) benyttes til at måle den mængde energi, varmeanlægget producerer og leverer til varmt vand og varme til huset.

Flowmålerens funktion er at måle flow og temperaturforskel i ladekredsen. Værdien angives på displayet på et kompatibelt produkt.

energi pr. impuls: Her indstiller du, hvor meget energi, hver impuls skal svare til.

impulser pr. kWh: Her indstiller du, hvor mange impulser pr. kWh, der sendes til F1255PC.

Energimåler (Elmåler)

Energimåleren/energimålerne benyttes for at udsende impulssignaler, hver gang der er brugt en vis energimængde.

energi pr. impuls: Her indstiller du, hvor meget energi, hver impuls skal svare til.

impulser pr. kWh: Her indstiller du, hvor mange impulser pr. kWh, der sendes til F1255PC.

MENU 5.4 - BLØDE IND-/UDGANGE

Her kan du vælge den indgang/udgang på indgangskortet (AA3), som den eksterne kontaktfunktion (side 24) skal tilsluttes.

Mulige indgange på klemme AUX 1-5 (AA3-X6:9-18) og udgang AA3-X7 på indgangskortet.

MENU 5.5 - FABRIKSINDSTILLING SERVICE

Her kan du stille alle indstillinger (inklusive indstillinger, som er tilgængelige for brugeren) tilbage til fabriksværdierne.



HUSK!

Ved nulstilling vises startguiden næste gang, varmepumpen startes.

MENU 5.6 - TVANGSSTYRING

Her kan du tvangsstyre varmepumpens forskellige komponenter og eventuelt tilsluttet tilbehør.



BEMÆRK

Tvangsstyring er kun beregnet til brug i fejlsøgningsøjemed. Hvis funktionen benyttes på en anden måde, kan det medføre skader på komponenterne i dit klimaanlæg.

MENU 5.7 - STARTGUIDE

Når varmepumpen startes den første gang, går startguiden automatisk i gang. Her kan du starte den manuelt. Se side 30 for at få flere oplysninger om startguiden.

MENU 5.8 - HURTIG START

Her kan du muliggøre start af kompressoren.



HUSK!

Der skal foreligge varme-, køle- eller varmtvandsbehov for start af kompressoren.



BEMÆRK

Start ikke kompressoren hurtigt for mange gange i træk i løbet af kort tid. Det kan beskadige kompressoren og dens nærmeste udstyr.

MENU 5.9 - GULVTØRRINGSFUNKTION

længde periode 1 – 7

Indstillingsområde: 0 – 30 dage

Fabriksindstilling, periode 1 – 3, 5 – 7: 2 dage

Fabriksindstilling, periode 4: 3 dage

temperatur periode 1 – 7

Indstillingsområde: 15 – 70 °C

Fabriksindstilling:

temperatur periode 1	20 °C
temperatur periode 2	30 °C
temperatur periode 3	40 °C
temperatur periode 4	45 °C
temperatur periode 5	40 °C
temperatur periode 6	30 °C
temperatur periode 7	20 °C

Her indstiller du funktion for gulvtørring.

Du kan indstille op til syv periodetider med forskelligt beregnede fremløbstemperaturer. Hvis der skal benyttes færre end syv perioder, indstiller du de resterende periodetider til 0 dage.

For at aktivere gulvtørrefunktionen markerer du feltet ved aktiv. Længst nede er der en tæller, der viser antal hele døgn, som funktionen har været aktiv. Funktionen vil tælle gradminutter som ved normal varmedrift, men mod de fremløbstemperaturer, der er indstillet for den pågældende periode.



BEMÆRK

Ved aktiv gulvtørrefunktion kører varmebærer-pumpen med 100 % drift uanset indstillingen i menu 5.1.10.



TIP!

Hvis driftsindstillingen "kun tilskud" skal benyttes, vælger du dette i menu 4.2.

For at få en jævnere fremløbstemperatur, kan tilskuddet startes tidligere ved at indstille "start for tilskud" i menu 4.9.2 til -80. Når indstillede gulvtørreperioder er afsluttet, bør du tilbagestille menuerne 4.2 og 4.9.2 i henhold til tidligere indstillinger.



TIP!

Det er muligt at gemme en gulvtørringslog, der viser hvornår betonpladen har nået den rette temperatur. Se afsnit "Gulvtørringslogging" på side 56.

MENU 5.10 - ÆNDRINGSLOG

Her kan du aflæse tidligere foretagne ændringer i styresystemet.

For hver ændring vises dato, tid, id-nr. (unikt for en bestemt indstilling) og den nye indstillede værdi.



HUSK!

Ændringsloggen gemmes ved omstart og ligger uændret efter fabriksindstilling.

9 Service

Servicetiltag



BEMÆRK

Eventuel service må kun udføres af en person med kompetence til opgaven.

Ved udskiftning af komponenter på F1255PC må der kun benyttes reservedele fra NIBE.

NØDDRIFT



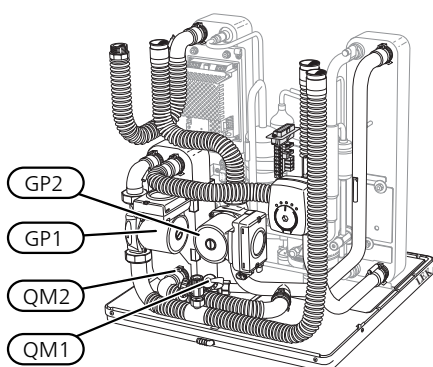
BEMÆRK

Kontakten (SF1) må ikke sættes i position "I" eller Δ , før F1255PC er fyldt med vand. Indgående komponenter i produktet kan blive beskadiget.

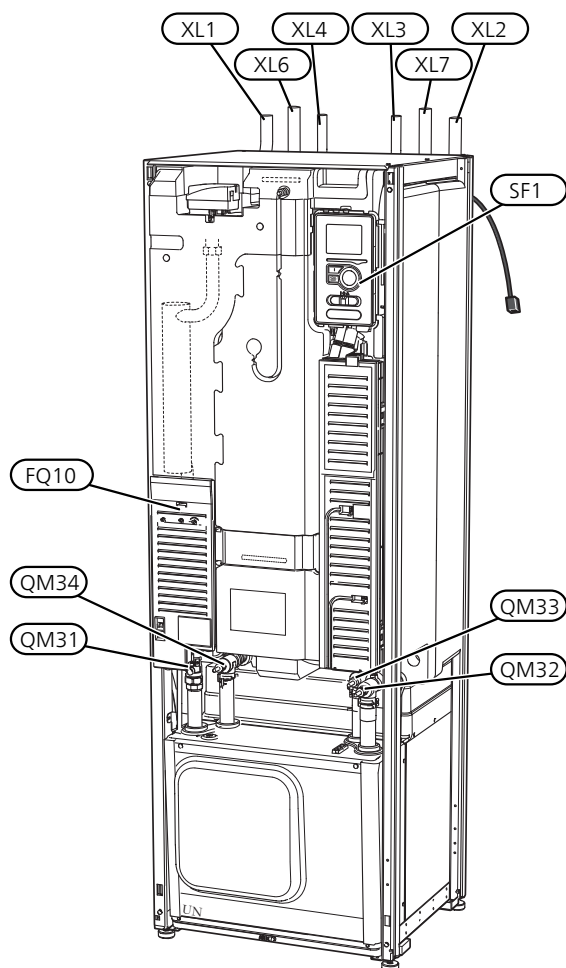
Nøddrift anvendes ved driftsforstyrrelser og i forbindelse med service. I denne indstilling produceres der ikke varme/varmt brugsvand.

Nøddrift aktiveres ved at sætte kontakten (SF1) i position " Δ ". Dette indebærer, at:

- Statuslampen lyser gult.
- Displayet er slukket, og computerstyringen er frakoblet.
- Temperaturen ved el-patronen styres af en termostat (FQ10). Den kan indstilles enten til 35 eller 45 °C.
- Kompressoren og kuldebærerpumpen er slukket, og kun varmbærerpumpen og el-tilskuddet er aktive. El-tilskuddets effekt i nøddrift indstilles på el-patronkortet (AA1). Se side 23 for instrukser.



Billedet viser eksempler på, hvordan en køledel kan se ud.



TØMNING AF VARMTVANDSBEHOLDEREN

Varmtvandsbeholderen tømmes ud fra hævertprincippet. Dette kan enten ske gennem en aftappingsventil, der monteres på den indgående koldtvalsledning, eller ved at stoppe en slange ned i koldtvaldstilslutningen.

TØMNING AF KLIMAANLÆGGET

For at kunne udføre service på klimaanlægget er det ofte nemmest først at tømme systemet. Det kan du gøre på forskellige måder afhængigt af, hvad der skal gøres:



BEMÆRK

Der kan forekomme varmt vand ved tømning af varmbærersiden/klimaanlægget. Risiko for skoldning.

Tømning af varmbærersiden i kølemodulet

Hvis f.eks. varmbærerpumpen skal udskiftes, eller hvis der skal udføres andre former for service i kølemodulet, tømmes varmbærersiden her på følgende måde:

1. Luk spærreventilerne til varmbærersiden (QM31) og (QM32).
2. Slut en slange til aftapningsventilen (QM1), og åbn ventilen. Der vil løbe lidt væske ud.
3. For at resten af væsken kan løbe ud, skal der kunne komme luft ind i systemet. For at slippe luft ind løsnes koblingen ved spærreventilen (QM32), der forbinder varmepumpen med kølemodulet, en anelse.

Når varmbærersiden er tømt, kan den nødvendige service og/eller udskiftning af eventuelle komponenter udføres.

Tømning af varmbærersystemet i varmepumpen

Hvis der skal udføres service på F1255PC, skal varmbærersiden tømmes på følgende måde:

1. Luk spærreventilerne til varmbærersiden (retur- og fremløb) uden for varmepumpen.
2. Slut en slange til aftapningsventilen (QM1), og åbn ventilen. Der vil løbe lidt væske ud.
3. For at resten af væsken kan løbe ud, skal der kunne komme luft ind i systemet. For at slippe luft ind løsnes koblingen ved spærreventilen, der forbinder klimaanlægget og varmepumpen ved tilslutning (XL2), en anelse.

Når centralvarmesiden er tømt, kan den nødvendige service udføres.

Tømning af hele klimaanlægget

Hvis hele klimaanlægget skal tømmes, gøres det på følgende måde:

1. Slut en slange til aftapningsventilen (QM1), og åbn ventilen. Der vil løbe lidt væske ud.
2. For at resten af væsken kan løbe ud, skal der kunne komme luft ind i systemet. For at slippe luft ind, skal udluftningsskruen på den radiator, der er højest placeret i huset, løsnes.

Når klimaanlægget er tømt, kan den nødvendige service udføres.

TØMNING AF BRINESYSTEMET

For at kunne udføre service på brinesystemet er det ofte nemmest først at tømme systemet. Det kan du gøre på forskellige måder afhængigt af, hvad der skal gøres:

Tømning af kuldebærersystemet i kølemodulet

Hvis f.eks. kuldebærerpumpen skal udskiftes, eller hvis der skal udføres andre former for service i kølemodulet, tømmes kuldebærersystemet her på følgende måde:

1. Luk afspærringsventilerne til kuldebærersystemet (QM33) og (QM34).
2. Slut en slange til aftapningsventilen (QM2), placer den anden åbning i slangen i en beholder, og åbn ventilen. Der vil løbe lidt brine ud i beholderen.
3. For at resten af kuldebærervæsken kan løbe ud, skal der kunne komme luft ind i systemet. For at slippe luft ind løsnes koblingen en anelse ved afspærringsventilen (QM33), der forbinder varmepumpen med kølemodulet.

Når kuldebærersystemet er tømt, kan den nødvendige service udføres.

Tømning af brinesystemet i varmepumpen

Hvis der skal udføres service på varmepumpen, skal dens brinesystem tømmes på følgende måde:

1. Luk spærreventilen uden for varmepumpen til brinesystemet.
2. Slut en slange til aftapningsventilen (QM2), placer den anden åbning i slangen i en beholder, og åbn ventilen. Der vil løbe lidt brine ud i beholderen.
3. For at resten af kuldebærervæsken kan løbe ud, skal der kunne komme luft ind i systemet. For at slippe luft ind løsnes koblingen ved spærreventilen, der forbinder kuldebærersiden og varmepumpen ved tilslutning (XL7), en anelse.

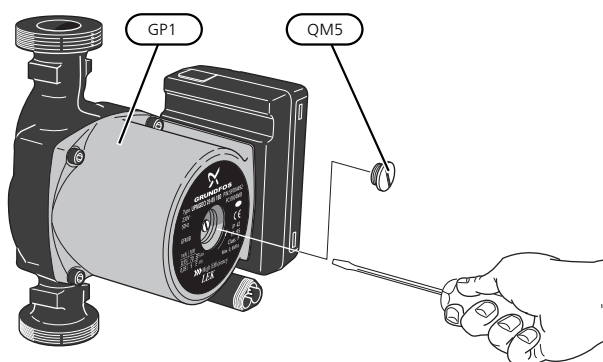
Når kuldebærersystemet er tømt, kan den nødvendige service udføres.

STARTHJÆLP TIL CIRKULATIONSPUMPE

1. Sluk for F1255PC ved at stille kontakten (SF1) i position "⏻".

2. Fjern frontdækslet.
3. Fjern dækslet til kølemodulet.
4. Løsn udluftningsskruen (QM5) med en skruetrækker. Hold en klud om skruetrækkerens spids, da der kan løbe lidt vand ud.
5. Stik skruetrækkeren ind, og drej pumpemotoren rundt.
6. Skru udluftningsskruen fast (QM5).
7. Start F1255PC ved at sætte kontakten (SF1) i position "I", og kontroller, at cirkulationspumpen fungerer.

Det kan ofte være nemmere at starte cirkulationspumpen, når F1255PC er i gang – kontakten (SF1) i position "I". Hvis der foretages starthjælp på cirkulationspumpen, mens F1255PC er i gang, skal man være forberedt på, at skruetrækkeren giver et ryk, når pumpen starter.



Billedet viser eksempler på, hvordan en cirkulationspumpe kan se ud.

DATA FOR TEMPERATURFØLERE

Temperatur (°C)	Modstand (kOhm)	Spænding (VDC)
-40	351,0	3,256
-35	251,6	3,240
-30	182,5	3,218
-25	133,8	3,189
-20	99,22	3,150
-15	74,32	3,105
-10	56,20	3,047
-5	42,89	2,976
0	33,02	2,889
5	25,61	2,789
10	20,02	2,673
15	15,77	2,541
20	12,51	2,399
25	10,00	2,245
30	8,045	2,083
35	6,514	1,916
40	5,306	1,752
45	4,348	1,587
50	3,583	1,426
55	2,968	1,278
60	2,467	1,136
65	2,068	1,007
70	1,739	0,891
75	1,469	0,785
80	1,246	0,691
85	1,061	0,607
90	0,908	0,533
95	0,779	0,469
100	0,672	0,414

UDTAGNING AF KØLEMODULET

Kølemodulet kan trækkes ud for at lette vedligeholdelse og transport.



BEMÆRK

Stand varmepumpen, og afbryd strømmen med sikkerhedsafbryderen.

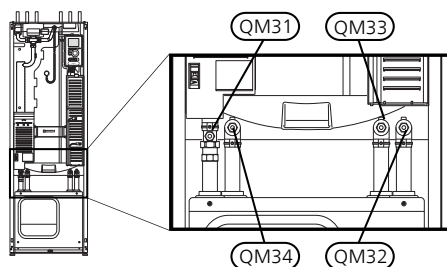


HUSK!

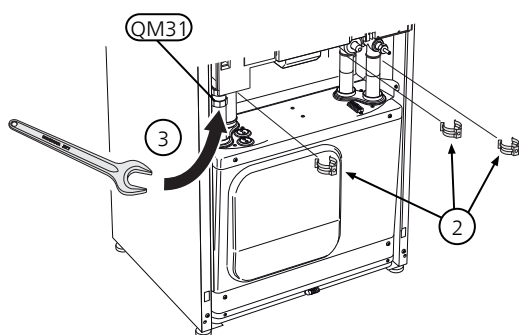
Fjern frontdækslet som beskrevet på side 8.

1. Luk afspærringsventilerne (QM31), (QM32), (QM33) og (QM34).

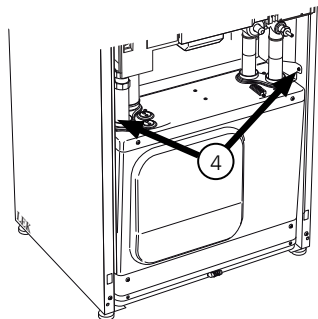
Tøm kølemodul i henhold til vejledningerne på side 52.



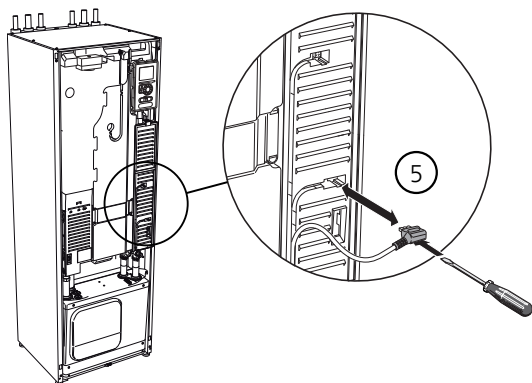
2. Fjern låsebeslagene.
3. Løsn rørtilslutningen under afspærringsventilen (QM31).



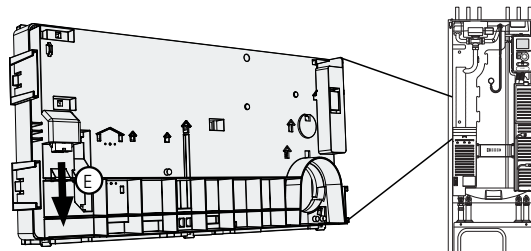
4. Løsn de to skruer.



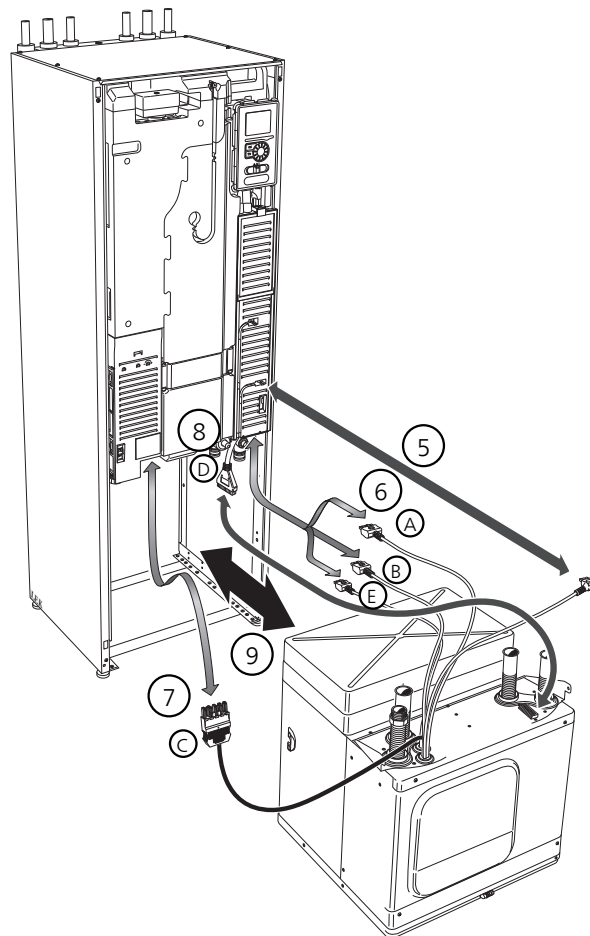
5. Fjern kontakten fra grundkortet (AA2) ved hjælp af en skruetrækker.



6. Fjern kontakterne (A), (B) og (E) fra undersiden af grundkortsboxen.



7. Fjern kontakten (C) fra el-patronkortet ((AA1)) ved hjælp af en skruetrækker.
8. Løsn kontakten (D) fra forbindelseskortet (AA100).
9. Træk forsigtigt kølemodul ud.



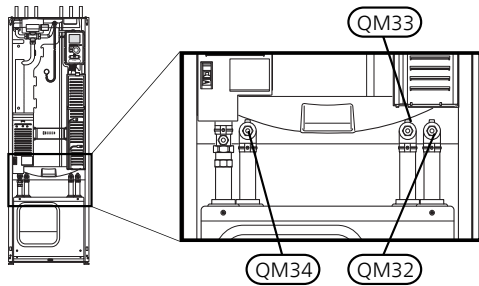
TIP!

Kølemodul monteres i omvendt rækkefølge.

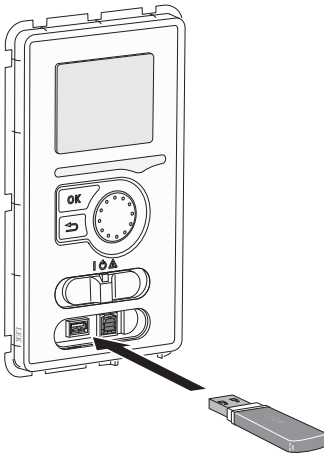


BEMÆRK

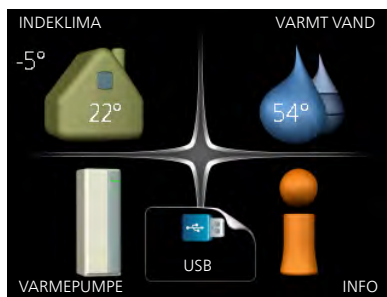
Ved genmontering skal de medfølgende O-ringe erstatte de eksisterende ved tilslutningerne til varmepumpen (se billede).



USB-SERVICEUDTAG



Displayenheden er udstyret med USB-stik, der kan benyttes til at opdatere softwaren og gemme logget information i F1255PC.



Når en USB-hukommelse tilsluttes, kommer der en ny menu frem (menu 7) på displayet.

Menu 7.1 - opdater softwaren



Her kan du opgradere softwaren i F1255PC.



BEMÆRK

For at følgende funktioner kan fungere, kræves det, at USB-hukommelsen indeholder filer med software til F1255PC fra NIBE.

I et informationsfelt øverst på displayet vises information (altid på engelsk) om den mest sandsynlige opdatering, som opdateringssoftwaren har valgt fra USB-hukommelsen.

Denne information fortæller til hvilket produkt softwaren er beregnet, hvilken version softwaren har og generelle oplysninger om den. Hvis du ønsker en anden fil end den valgte, kan du vælge den korrekte fil via "vælg anden fil".

start opdatering

Vælg "start opdatering" hvis du vil starte opdateringen. Du bliver først spurgt, om du virkelig vil opdatere softwaren. Svar "ja" for at gå videre, eller "nej" for at fortryde.

Hvis du har svaret "ja" på spørgsmålet, starter opdateringen, og du kan nu følge opdateringsforløbet på displayet. Når opdateringen er færdig, starter F1255PC om.



TIP!

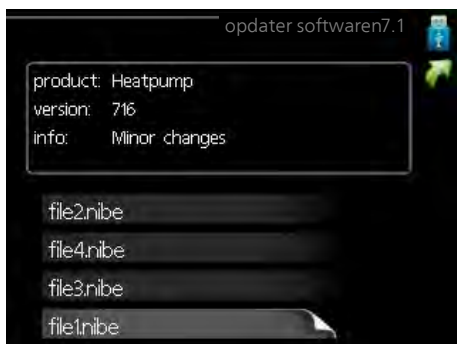
En opdatering af softwaren nulstiller ikke menuindstillingerne i F1255PC.



HUSK!

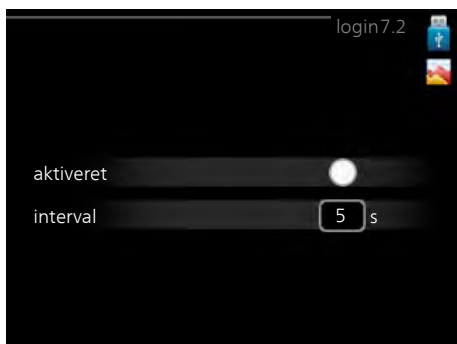
Hvis opdateringen eventuelt afbrydes, inden den er færdig (f.eks. ved strømafbrydelse osv.), kan softwaren tilbagesendes til den tidligere version, hvis OK-knappen holdes inde under opstart, indtil den grønne lampe begynder at lyse (tager ca. 10 sekunder).

vælg anden fil



Vælg "vælg anden fil", hvis du ikke vil benytte den foreslåede software. Når du bladrer blandt filerne, vises præcis som før, information om den markerede software i et informationsfelt. Når du har valgt en fil med OK-knappen, kommer du tilbage til foregående side (menu 7.1), hvor du kan vælge at starte opdateringen.

Menu 7.2 - login



Indstillingsområde, interval: 1 s – 60 min
Fabriksindstilling, interval: 5 s

Her kan du indstille, hvordan de aktuelle måleværdier fra F1255PC skal gemmes i en log på USB-hukommelsen.

1. Indstil det ønskede interval mellem logningerne.
2. Sæt flueben ud for "aktiveret".
3. Nu gemmes de aktuelle måleværdier fra F1255PC i en fil på USB-hukommelsen med det indstillede interval, indtil fluebenet fjernes ud for "aktiveret".



HUSK!

Fjern markering ud for "aktiveret" før du tager USB-hukommelsen ud.

Gulvtørringslogning

Her kan du gemme en gulvtørringslog på USB-stikket, og på den måde se, hvornår betonpladen har opnået den rette temperatur.

- Sørg for, at "gulvtørringsfunktion" er aktiveret i menu 5.9.
- Sæt flueben ud for "Gulvtørringslogning aktiveret".

- Nu oprettes en logfil, hvor temperatur og el-patroneffekt kan aflæses. Logning foregår, indtil fluebenet fjernes ved "gulvtørringslogning aktiveret", eller indtil "gulvtørringsfunktion" afsluttes.



HUSK!

Fjern flueben ved "Gulvtørringslogning aktiveret", før du tager USB-stikket ud.

Menu 7.3 - håndter indstillinger



Her kan du håndtere (gemme i eller hente fra) alle menuindstillinger (hhv. bruger- og servicemenuerne) i F1255PC med en USB-hukommelse.

Ved hjælp af "gem indstillinger" gemmer du menuindstillingerne på USB-hukommelsen for at kunne tilbagesætte dem på et senere tidspunkt eller for at kopiere indstillingerne til en anden F1255PC.



HUSK!

Når du gemmer menuindstillingerne på USB-hukommelsen, erstatter du alle tidligere gemte indstillinger på USB-hukommelsen.

Ved hjælp af "nulstil indstillinger" tilbagesættes samtlige menuindstillinger fra USB-hukommelsen.



HUSK!

Tilbagestilling af menuindstillingerne fra USB-hukommelsen kan ikke fortrydes.

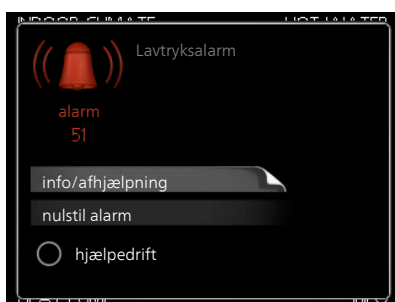
10 Afvigelse af ønsket temperatur

I de fleste tilfælde markerer F1255PC en driftsforstyrrelse (en driftsforstyrrelse kan føre til komfortforstyrrelse) ved hjælp af en alarm og instruktioner om afhjælpning på displayet.

INFO-MENU

I menu 3.1 i varmepumpens menusystem er alle varmepumpens måleværdier samlet. Det kan ofte gøre det lettere at finde fejlkilden, hvis man gennemgår værdierne i denne menu. For at få flere oplysninger om menu 3.1, se hjælpemenu eller brugerhåndbog.

Håndtering af alarm



Ved alarm er der opstået en eller anden driftsforstyrrelse, hvilket vises ved, at statuslampen ikke længere lyser konstant grønt, men i stedet lyser konstant rødt. Der vises endvidere en alarmklokke i informationsvinduet.

ALARM

Ved alarm med rød statuslampe er der opstået en driftsforstyrrelse, som varmepumpen ikke selv kan afhjælpes. På displayet kan du, ved at dreje på håndhjulet og trykke på OK-knappen, se, hvilken type alarm, det drejer sig om og nulstille alarmerne. Du kan også vælge, at sætte varmepumpen i hjælpedrift.

info/afhjælpning Her kan du læse, hvad alarmerne skyldes og få tip til, hvad du kan gøre for at afhjælpes det problem, der forårsagede alarmerne.

nulstil alarm I mange tilfælde er det nok at vælge "nulstil alarm" for at produktet skal gå tilbage til normal drift. Hvis den begynder at lyse grønt, når du har valgt "nulstil alarm", er alarmerne afhjulpet. Hvis den fortsat lyser rødt, og menuen "alarm" vises på displayet, eksisterer det problem, der forårsagede alarmerne, fortsat.

hjælpedrift "hjælpedrift" er en form for nøddrift. Det indebærer, at varmepumpen producerer varme og/eller varmt vand, selvom der forefindes et problem. Dette kan indebære, at varmepumpens kompressor ikke er i drift. Det er i så fald el-patronen, der producerer varme og/eller varmt vand.



HUSK!

For at kunne vælge hjælpedrift skal der være valgt et alarmtiltag i menu 5.1.4.



HUSK!

At vælge "hjælpedrift" er ikke det samme som at afhjælpes det problem, der forårsagede alarmerne. Statuslampen vil derfor fortsat lyse rødt.

Fejlsøgning

Hvis en driftsforstyrrelse ikke vises på displayet, kan følgende tip anvendes:

GRUNDLÆGGENDE FORHOLDSREGLER

Begynd med at kontrollere følgende ting:

- Kontaktens (SF1) position.
- Husets gruppe- og hovedsikringer.
- Husets HPFI-relæ.
- Automatsikring til F1255PC (FC1).
- Korrekt indstillet effektovervågning (hvis strømfølerne er monteret).

LAV TEMPERATUR PÅ DET VARME VAND ELLER MANGLENDE VARMT VAND

- Blandingsventil (hvis monteret) er indstillet for lavt.
 - Juster blandingsventilen.
- F1255PC i forkert driftsindstilling.
 - Gå ind i menu 4.2. Hvis position "auto" er valgt, vælg da en højere værdi på "stop af tilskudsvarme" i menu 4.9.2.
 - Hvis positionen "manuelt" er valgt, vælg også "tilskudsvarme".

- Stort varmtvandsforbrug.
 - Vent til det varme vand er blevet opvarmet. Midlertidigt øget varmtvandskapacitet (midlert. luksu-sindst.) kan aktiveres i menu 2.1.
- For lav varmtvandsindstilling.
 - Gå ind i menu 2.2, og vælg drift med højere komfort.
- For lav eller ingen driftsprioritering af varmt vand.
 - Gå ind i menu 4.9.1, og udvid tidsrummet for, hvornår varmtvand skal driftsprioriteres. Bemærk, at hvis tiden for varmtvand øges, mindskes tiden for varmeproduktion, hvilket kan give en lavere/ujævn rumtemperatur.

LAV RUMTEMPERATUR

- Lukkede termostater i flere rum.
 - Indstil termostaterne på maks. i så mange rum som muligt. Juster rumtemperaturen på menu 1.1 i stedet for at slukke på termostaterne.

Se afsnittet "Sparetips" i brugerhåndbogen for mere detaljerede oplysninger om, hvordan du bedst indstiller termostaterne.
- For lavt indstillet værdi på varmeautomatikken.
 - Gå ind i menu 1.1 "temperatur", og øg varmekurvens forskydning. Hvis rumtemperaturen stadig er lav i koldt vejr, kan det være nødvendigt at opjustere kurvens hældning i menu 1.9.1 "varmekurve".
- F1255PC i forkert driftsindstilling.
 - Gå ind i menu 4.2. Hvis position "auto" er valgt, vælg da en højere værdi på "stop af varme" i menu 4.9.2.
 - Hvis positionen "manuelt" er valgt, vælg også "varme". Hvis det ikke er nok, vælg da også "tilskudsvarme".
- For lav eller ingen driftsprioritering af varme.
 - Gå ind i menu 4.9.1, og udvid tidsrummet for, hvornår varme skal driftsprioriteres. Bemærk, at hvis tiden for varme øges, mindskes tiden for varmtvandsproduktion, hvilket kan give en mindre mængde varmtvand.
- "Ferieindstilling" aktiveret i menu 4.7.
 - Gå ind i menu 4.7 og vælg "Fra".
- Ekstern kontakt til ændring af rumtemperatur aktiveret.
 - Kontrollér eventuelle eksterne kontakter.
- Luft i klimaanlægget.
 - Udluft klimaanlægget (se side 29).
- Lukkede ventiler til klimaanlægget.
 - Åbn ventilerne.

HØJ RUMTEMPERATUR

- For højt indstillet værdi på varmeautomatikken.
 - Gå ind i menu 1.1 (temperatur), og sænk varmekurvens forskydning. Hvis rumtemperaturen stadig er høj i koldt vejr, kan det være nødvendigt at nedjustere kurvens hældning i menu 1.9.1 (varmekurve).
- Ekstern kontakt til ændring af rumtemperatur aktiveret.
 - Kontrollér eventuelle eksterne kontakter.

UENSARTET RUMTEMPERATUR

- Forkert indstillet varmekurve.
 - Finjuster varmekurven i menu 1.9.1
- For højt indstillet værdi på "dT ved DUT".
 - Gå ind i menu 5.1.14 (flowindst. klimasystem), og nedjuster værdien for "dT ved DUT".
- Ujævnt flow over radiatorerne.
 - Juster flowfordelingen mellem radiatorerne.

LAVT SYSTEMTRYK

- For lidt vand i klimaanlægget.
 - Fyld vand i klimaanlægget (se side 29).

KOMPRESSOR STARTER IKKE

- Der findes hverken varme- eller kølebehov, og heller ikke varmtvandsbehov eller poolbehov.
 - F1255PC kalder hverken på varme, køling eller varmt vand.
- Kompressor blokeret på grund af temperaturvilkår.
 - Vent, indtil temperaturen er inden for produktets arbejdsområde.
- Mindste tid mellem kompressorstarter er ikke opnået.
 - Vent mindst 30 minutter, og kontroller derefter, om kompressoren er startet.
- Alarm udløst.
 - Følg anvisningerne på displayet.
- "Kun tilskud" er valgt.
 - Skift til "Auto" eller "Manuel" i menu 4.1 "Driftsindstilling".

HVINENDE LYD I RADIATORERNE

- Lukkede termostater i rummene og forkert indstillet varmekurve.
 - Indstil termostaterne på maksimum i så mange rum som muligt. Finjuster varmekurven via menu 1.1 i stedet for at lukke termostaterne.

- For højt indstillet cirkulationspumpehastighed.
 - Gå ind i menu 5.1.11 (varmebærerpumpehastighed), og nedjuster cirkulationspumpens hastighed.
- Ujævnt flow over radiatorerne.
 - Juster flowfordelingen mellem radiatorerne.

KLUKKENDE LYD

Denne del af fejlsøgningskapitlet gælder kun, hvis tilbehøret NIBE FLM er installeret.

- For lidt vand i vandlåsen.
 - Fyld vand i vandlåsen.
- Lukket vandlås.
 - Kontroller og juster kondensvandslangen.

11 Tilbehør

Alt tilbehør er ikke tilgængeligt på alle markeder.

BUFFERBEHOLDER UKV

UKV er en akkumuleringstank, som er velegnet til tilslutning til en varmepumpe eller anden ekstern varmekilde, og kan have flere forskellige anvendelsesområder, men den kan også benyttes ved ekstern styring af varmesystemet.

UKV 40

Art.nr. 088 470

UKV 102

Art.nr. 080 310

UKV 300

Art.nr. 080 301

UKV 100

Art.nr. 088 207

UKV 200

Art.nr. 080 300

UKV 500

Art.nr. 080 114

EKSTERNT EL-TILSKUD ELK

Dette tilbehør kræver tilbehørskort AXC 40 (trinstyret tilskud).

ELK 5

El-kassette
5 kW

Art.nr. 069 025

ELK 15

15 kW, 3 x 400 V
Art.nr. 069 022

ELK 8

El-kassette
8 kW

Art.nr. 069 026

ELK 213

7-13 kW, 3 x 400 V
Art.nr. 069 500

EKSTRA SHUNTGRUPPE ECS 40/ECS 41

Dette tilbehør benyttes, når F1255PC installeres i huse med to eller flere varmesystemer, der kræver forskellige fremløbstemperaturer.

ECS 40 (Maks. 80 m²) *ECS 41 (ca. 80-250 m²)*

Art.nr. 067 287

Art.nr. 067 288

ENERGIMÅLESÆT EMK 300

Dette tilbehør monteres eksternt og benyttes til at måle den mængde energi, der leveres til pool, varmtvand og varme og køling til huset.

Cu-rør Ø22.

Art.nr. 067 314

FUGTMÅLER HTS 40

Dette tilbehør benyttes til at vise og regulere luftfugtighed og temperaturer i både varme- og køledrift.

Art.nr. 067 538

GASTILBEHØR

Kommunikationsmodul OPT 10

OPT 10 benyttes for at muliggøre tilslutning og styring af gaskedel NIBE GBM 10-15.

Art.nr. 067 513

HJÆLPERELÆ HR 10

Hjælperelæ HR 10 benyttes til at styre eksterne 1- til 3-fasebelastninger som f.eks. oliebrændere, el-patroner og pumper.

Art.nr. 067 309

HÆVEFOD EF 45

Dette tilbehør benyttes for at skabe større tilslutningsplads under F1255PC.

Art nr. 067 152

KOMMUNIKATIONSMODUL MODBUS 40

MODBUS 40 betyder, at man kan styre og overvåge F1255PC med en DUC (dataundercentral) i ejendomme. Kommunikationen sker da ved hjælp af MODBUS-RTU.

Art.nr. 067 144

KOMMUNIKATIONSMODUL SMS 40

I de tilfælde, hvor der ikke er internetsluttning, kan du ved hjælp af tilbehøret SMS 40 styre F1255PC via SMS.

Art.nr. 067 073

KOMMUNIKATIONSMODUL TIL SOLENERGI EME 20

EME 20 benyttes til at muliggøre kommunikation og styring mellem inverter til solceller fra NIBE og F1255PC.

Art.nr. 057 188

MÅLINGSSÆT TIL SOLGENERERET EL EME 10

EME 10 benyttes til at optimere brugen af solgenereret el. EME 10 måler den aktuelle strøm fra inverteren via en strømtransformer og kan fungere med alle invertere.

Art.nr. 067 541

NIVEAUOVERVÅGNING NV 10

Niveauovervågning for øget kontrol af kuldebærerniveauet.

Art.nr. 089 315

POOLOPVARMNING POOL 40

POOL 40 benyttes for at muliggøre poolopvarmning med F1255PC.

Art.nr. 067 062

PÅFYLDNINGSVENTILSÆT KB 25/32

Ventilsæt til fyldning af kuldebærervæske i kollektorslangen. Inkl. snavsfilter og isolering.

KB 25 (maks. 12 kW) KB 32 (maks. 30 kW)

Art.nr. 089 368

Art.nr. 089 971

RUMENHED RMU 40

Rumenhed er et tilbehør, der gør, at man kan styre og overvåge F1255PC i en anden del af boligen end der, hvor den er placeret.

Art.nr. 067 064

SOLCELLEPAKKE NIBE PV

Solcellepakke på 3-24 kW (10-80 paneler), som benyttes til at producere din egen el.

TILBEHØRSPRINT AXC 40

Dette tilbehør benyttes for at muliggøre tilslutning og styring af shuntstyret tilskud, trinstyret tilskud, ekstern cirkulationspumpe eller grundvandspumpe.

Art.nr. 067 060

UDSUGNINGSLUFTMODUL NIBE FLM

NIBE FLM er et udsugningsluftmodul specielt fremstillet til at kombinere genvinding af mekanisk udsugning med vertikal jordvarme.

NIBE FLM

Art.nr. 067 011

Konsol BAU 40

Art.nr. 067 666

VARMTVANDSBEHOLDER/AKKUMULERINGSTANK

AHPS

Akkumuleringstank uden el-patron med solspiral (kobber) og en varmtvandsspiral (rustfri).

Art.nr. 256 119

AHP

Volumenforøgelsestank, som først og fremmest benyttes til at øge volumen sammen med AHPS.

Art.nr. 256 118

AHPH

Akkumuleringstank uden el-patron med indbygget varmtvandsspiral (rustfri).

Art.nr. 256 120

VENTILATIONSANLÆG ERS

Dette tilbehør benyttes til at tilføre boligen energi, der er genvundet fra ventilationsluften. Enheden ventilerer huset og opvarmer indblæsningsluften efter behov.

ERS 10-400

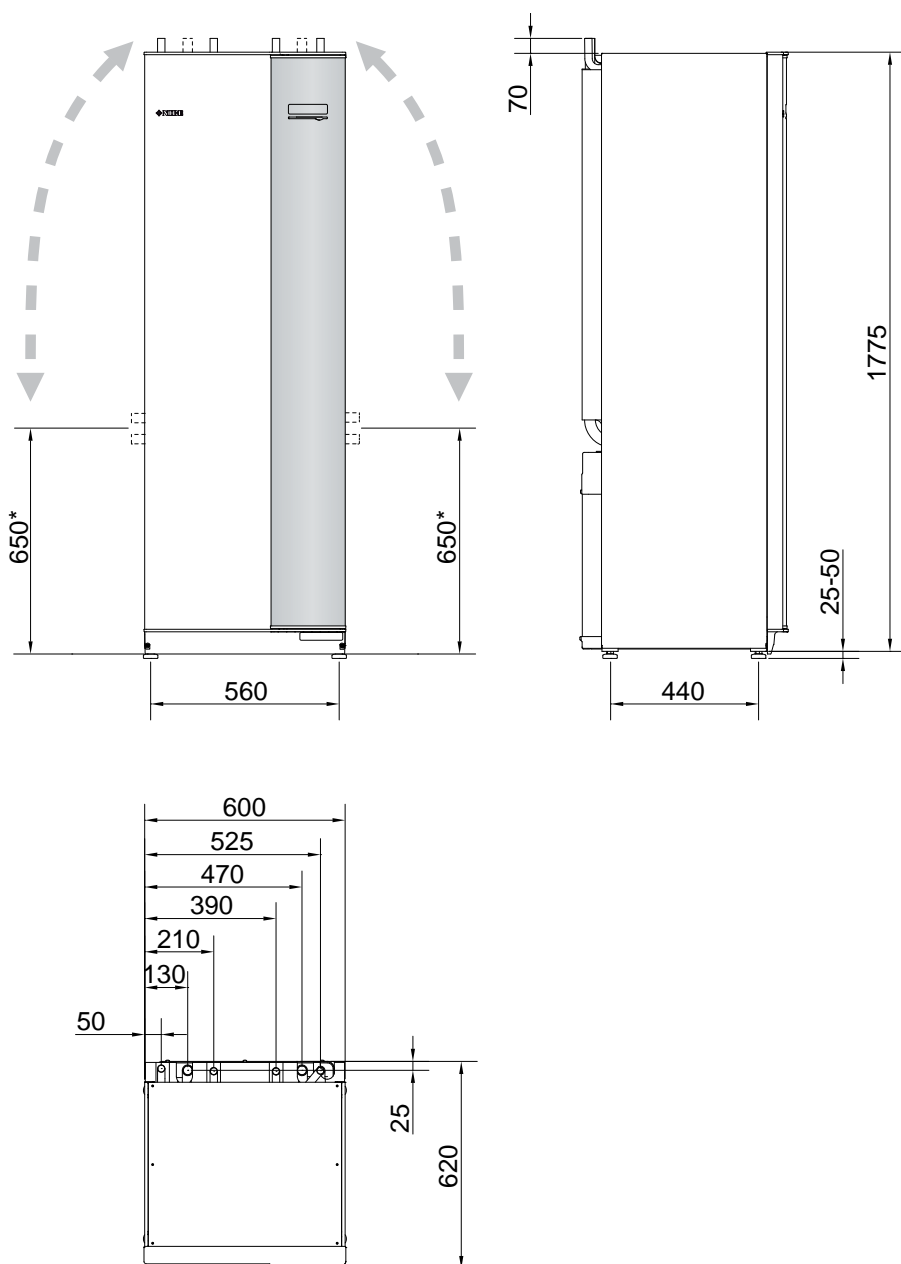
Art.nr. 066 110

ERS 20-250

Art.nr. 066 068

12 Tekniske oplysninger

Dimensioner og opsætningskoordinater



* Dette mål gælder ved 90° vinkel på kuldebærrørerne (sidetilslutning). Målet kan variere ca. ±100 mm i højden, eftersom kuldebærrørerne delvist består af fleksible rør.

Elektriske data

1X230V

F1255PC-6		
Elektriske data		
Nominal spænding		230V ~ 50Hz
Maks. driftsstrøm inklusive 0-0,5 kW el-patron (Anbefalet sikring).	A_{rms}	15(16)
Maks. driftsstrøm inklusive 1-1,5 kW el-patron (Anbefalet sikring).	A_{rms}	20(20)
Maks. driftsstrøm inklusive 2-2,5 kW el-patron (Anbefalet sikring).	A_{rms}	24(25)
Maks. driftsstrøm inklusive 3-4 kW el-patron (Anbefalet sikring).	A_{rms}	31(32)
Maks. driftsstrøm inklusive 4,5 kW el-patron (Anbefalet sikring).	A_{rms}	33(40)
Tilskudseffekt	kW	0,5/1/1,5/2/2,5/3 /3,5/4/4,5

3X400V

F1255PC-6		
Elektriske data		
Nominal spænding		400V 3N ~ 50Hz
Maks. driftsstrøm inklusive 0 kW el-patron (Anbefalet sikring).	A_{rms}	12(16)
Maks. driftsstrøm inklusive 0,5-6,5 kW el-patron (Anbefalet sikring).	A_{rms}	16(16)
Tilskudseffekt	kW	0,5/1/1,5/2/2,5/3 /3,5/4/4,5/5/5,5/6/6,5

Tekniske specifikationer

1X230V OG 3X400V

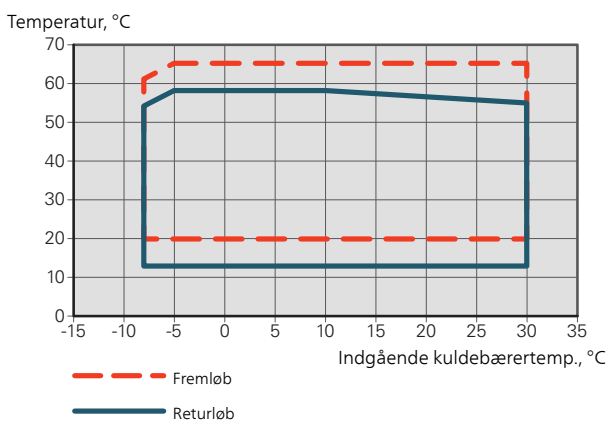
F1255PC		Rustfri	Emalje
<i>Effektdata i henhold til EN 14511</i>			
Afgivet varmeeffekt			1,5 – 6
<i>0/35 nominelt</i>			
Afgivet effekt (P _H)	kW		3,15
Tilført el-effekt (P _E)	kW		0,67
COP			4,72
<i>0/45 nominelt</i>			
Afgivet effekt (P _H)	kW		2,87
Tilført el-effekt (P _E)	kW		0,79
COP			3,61
<i>10/35 nominelt</i>			
Afgivet effekt (P _H)	kW		4,30
Tilført el-effekt (P _E)	kW		0,66
COP			6,49
<i>10/45 nominelt</i>			
Afgivet effekt (P _H)	kW		3,98
Tilført el-effekt (P _E)	kW		0,83
COP			4,79
<i>SCOP iht. EN 14825</i>			
Nominel varmeeffekt (P _{designh})	kW		6
SCOP _{EN14825} koldt klima, 35 °C / 55 °C			5,5 / 4,1
SCOP _{EN14825} middellima, 35 °C / 55 °C			5,2 / 4,0
<i>Energimærkning, middellima</i>			
Effektivitetsklasse ved rumopvarmning 35 °C/55 °C ¹⁾			A+++ / A+++
Systemets effektivitetsklasse rumopvarmning 35 °C / 55 °C ²⁾			A+++ / A+++
Effektivitetsklasse varmtvand/opvarmningsprofil ³⁾			A / XL
<i>Lyd</i>			
Lydeffektniveau (L _{WA}) iht. EN 12102 ved 0/35	dB(A)		36 – 43
Lydtryksniveau (L _{PA}) beregnede værdier i henhold til EN ISO 11203 ved 0/35 og 1 m afstand	dB(A)		21 – 28
<i>Elektriske data</i>			
Effekt, brinepumpe	W		10 – 87
Effekt, VB-pumpe	W		2 – 63
Kapslingsklasse			IP 21
<i>Kølemediekreds</i>			
Kølemediets type			R407C
GWP kølemedie			1 774
Påfyldningsmængde	kg		1,16
CO ₂ -ækvivalent	ton		2,06
Brydeværdi, pressostat HP/LP	MPa		3,2 (32 bar) / 0,15 (1,5 bar)
Difference, pressostat HP/LP	MPa		-0,7 (-7 bar) / 0,15 (1,5 bar)
<i>Brinekreds</i>			
Min./maks. systemtryk kuldebærer	MPa		0,05 (0,5 bar) / 0,45 (4,5 bar)
Nominelt flow (50 Hz)	l/sek.		0,18
Maks. eksternt tilg. tryk ved nom. flow	kPa		64
Min./maks. indgående KB-temp	°C		se diagram
Min. udgående brinetemp.	°C		-12
<i>Varmebærerkreds</i>			
Min./maks. systemtryk varmebærer	MPa		0,05 (0,5 bar) / 0,45 (4,5 bar)
Nominelt flow (50 Hz)	l/sek.		0,08
Maks. eksternt tilg. tryk ved nom. flow	kPa		69
Min./maks. VB-temp	°C		se diagram
<i>Rørtilslutninger</i>			
Brine udv. diam., CU-rør	mm		28
Varmebærer udv. diam., CU-rør	mm		22
Varmvandtstilslutning udv. diam.	mm		22
Koldvandtstilslutning udv. diam.	mm		22
<i>Varmtvandsbeholder</i>			
Volumen, beholder	l		ca. 180
Maks. tryk i beholder	MPa		1,0 (10 bar)
<i>Kapacitet for opvarmning af vand (komfortindstilling Normal) i henhold til EN16147</i>			
Mængde varmtvand (40 °C)			245
COP _{DHW} (tappeprofil XL)			2,7
<i>Kompressorolie</i>			
Olietype			POE
Volumen	l		0,68
<i>Mål og vægt</i>			
Bredde	mm		600
Dybde	mm		620
Højde	mm		1800

F1255PC		Rustfri	Emalje
Nødvendig installationshøjde ⁴⁾	mm	1950	
Korrosionsbeskyttelse		Rf	E
Vægt, komplet varmepumpe	kg	205	240
Vægt, kun kølemodul	kg	95	
Artikelnummer, 1x230V		065 293	
Artikelnummer, 3x400V		065 272	065 415
Artikelnummer, 3x400V, med energimåler		065 490	

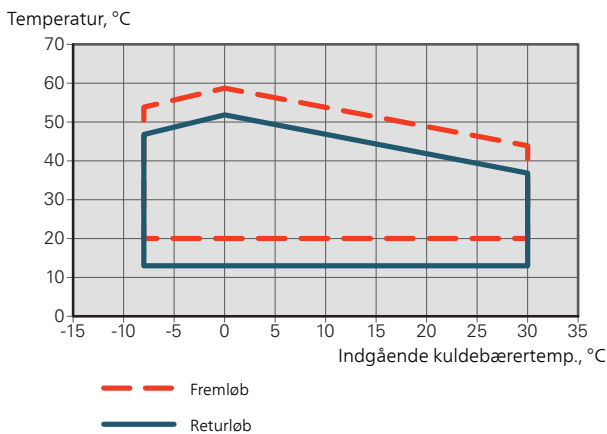
ARBEJDSOMRÅDE, VARMEPUMPE, KOMPRESSORDRIFT

Kompressoren giver en fremløbstemperatur op til 65°C ved 0°C indgående kuldetemperatur, resten (op til 70 °C) opnås med tilskudsvarme.

Dette diagram viser arbejdsområdet under 75 % for F1255PC.



Dette diagram viser arbejdsområdet over 75 % for F1255PC

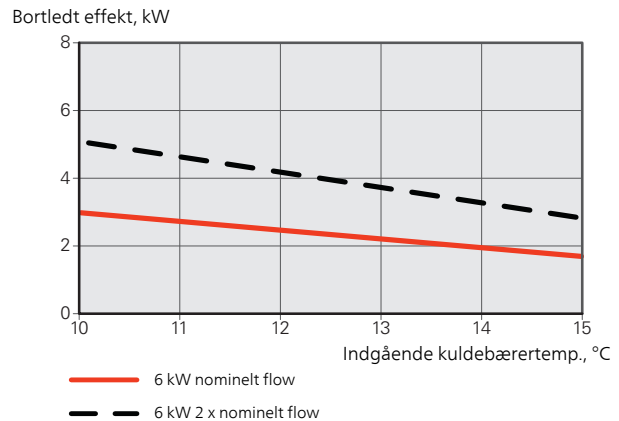


HUSK!

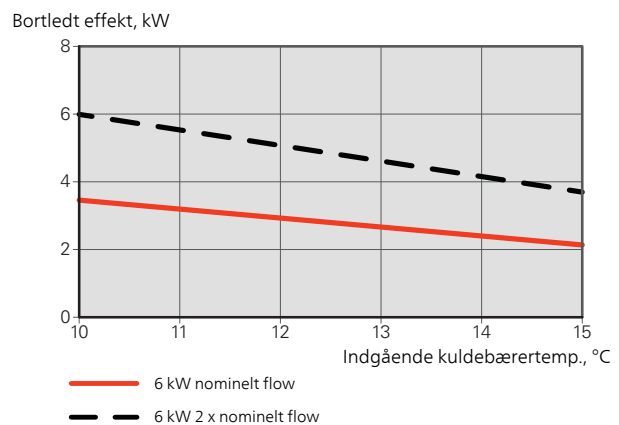
Ved drift af F1255PC over 75% kompressorhastighed kræves oplåsning i menu 5.1.24. Dette kan give et højere støjniveau end den angivne værdi i de tekniske data.

DIAGRAM, PASSIV KØLING

Passiv køling, 21 °C returtemperatur nominelt flow kb/vb.



Passiv køling, 23 °C returtemperatur nominelt flow kb/vb.

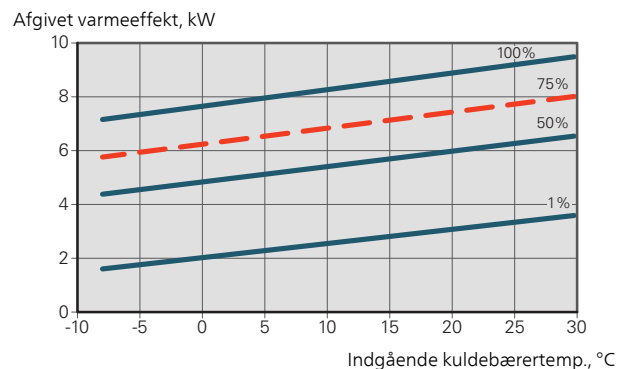


DIAGRAM, DIMENSIONERING AF KOMPRESSORHASTIGHED

Varmedrift 35 °C

Benyt dette diagram til dimensionering af varmepumpe. Procentsatsen viser omtrentlig kompressorhastighed.

F1255PC



Køle drift



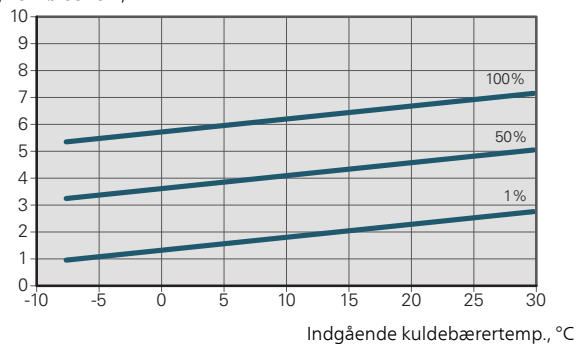
HUSK!

For at dimensionere varmedump, se diagrammet for varmedrift.

Fremløbstemperatur, varmebærer 35 °C

F1255PC

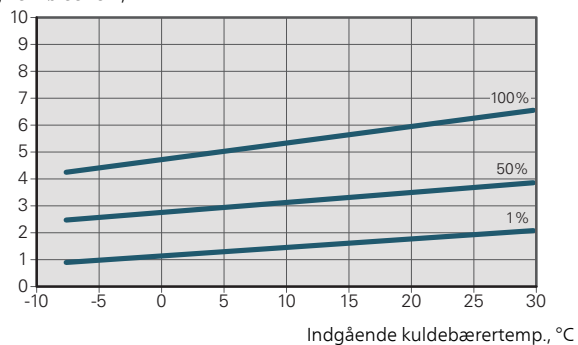
Afgivet køleeffekt, kW



Fremløbstemperatur, varmebærer 50 °C

F1255PC

Afgivet køleeffekt, kW



Energimærkning

INFORMATIONSBARK

Producent		NIBE AB
Model		F1255PC 1x230V
Temperaturændelse	°C	35 / 55
Deklareret tappeprofil opvarmning af vand		XL
Effektivitetsklasse rumopvarmning, middelklima		A+++ / A+++
Effektivitetsklasse opvarmning af vand, middelklima		A
Nominel varmeeffekt (P _{designh}), middelklima	kW	6
Årligt energiforbrug rumopvarmning, middelklima	kWh	2 188 / 2 875
Årligt energiforbrug opvarmning af vand, middel klima	kWh	1 642
Sæsonmiddel virkningsgrad rumopvarmning, middelklima	%	200 / 150
Energieffektivitet ved opvarmning af vand, middelklima	%	102
Lydeffektniveau L _{WA} indendørs	dB	42
Nominel varmeeffekt (P _{designh}), koldt klima	kW	6
Nominel varmeeffekt (P _{designh}), varmt klima	kW	6
Årligt energiforbrug rumopvarmning, koldt klima	kWh	2 481 / 3 287
Årligt energiforbrug opvarmning af vand, koldt klima	kWh	1 642
Årligt energiforbrug rumopvarmning, varmt klima	kWh	1 408 / 1 852
Årligt energiforbrug opvarmning af vand, varmt klima	kWh	1 642
Sæsonmiddel virkningsgrad rumopvarmning, koldt klima	%	211 / 157
Energieffektivitet ved opvarmning af vand, koldt klima	%	102
Sæsonmiddel virkningsgrad rumopvarmning, varmt klima	%	201 / 151
Energieffektivitet ved opvarmning af vand, varmt klima	%	102
Lydeffektniveau L _{WA} udendørs	dB	-

Producent		NIBE AB
Model		F1255PC 3x400V
Temperaturændelse	°C	35 / 55
Deklareret tappeprofil opvarmning af vand		XL
Effektivitetsklasse rumopvarmning, middelklima		A+++ / A+++
Effektivitetsklasse opvarmning af vand, middelklima		A
Nominel varmeeffekt (P _{designh}), middelklima	kW	6
Årligt energiforbrug rumopvarmning, middelklima	kWh	2 188 / 2 875
Årligt energiforbrug opvarmning af vand, middel klima	kWh	1 642
Sæsonmiddel virkningsgrad rumopvarmning, middelklima	%	200 / 150
Energieffektivitet ved opvarmning af vand, middelklima	%	102
Lydeffektniveau L _{WA} indendørs	dB	42
Nominel varmeeffekt (P _{designh}), koldt klima	kW	6
Nominel varmeeffekt (P _{designh}), varmt klima	kW	6
Årligt energiforbrug rumopvarmning, koldt klima	kWh	2 481 / 3 287
Årligt energiforbrug opvarmning af vand, koldt klima	kWh	1 642
Årligt energiforbrug rumopvarmning, varmt klima	kWh	1 408 / 1 852
Årligt energiforbrug opvarmning af vand, varmt klima	kWh	1 642
Sæsonmiddel virkningsgrad rumopvarmning, koldt klima	%	211 / 157
Energieffektivitet ved opvarmning af vand, koldt klima	%	102
Sæsonmiddel virkningsgrad rumopvarmning, varmt klima	%	201 / 151
Energieffektivitet ved opvarmning af vand, varmt klima	%	102
Lydeffektniveau L _{WA} udendørs	dB	-

DATA FOR PAKKENS ENERGIEFFEKTIVITET

Model		F1255PC 1x230V
Temperaturændelse	°C	35 / 55
Temperaturregulator, klasse		VI
Temperaturregulator, bidrag til effektivitet	%	4
Pakkens sæsonmiddelvirkningsgrad ved rumopvarmning, middelt klima	%	204 / 154
Pakkens effektivitetsklasse ved rumopvarmning, middelt klima		A+++
Pakkens sæsonmiddelvirkningsgrad ved rumopvarmning, koldt klima	%	215 / 161
Pakkens sæsonmiddelvirkningsgrad ved rumopvarmning, varmt klima	%	205 / 155

Model		F1255PC 3x400V
Temperaturændelse	°C	35 / 55
Temperaturregulator, klasse		VI
Temperaturregulator, bidrag til effektivitet	%	4
Pakkens sæsonmiddelvirkningsgrad ved rumopvarmning, middelt klima	%	204 / 154
Pakkens effektivitetsklasse ved rumopvarmning, middelt klima		A+++
Pakkens sæsonmiddelvirkningsgrad ved rumopvarmning, koldt klima	%	215 / 161
Pakkens sæsonmiddelvirkningsgrad ved rumopvarmning, varmt klima	%	205 / 155

Anført effektivitet for pakken tager også hensyn til dens temperaturregulator. Hvis pakken er suppleret med ekstern tilskudskele eller solvarme, skal den samlede effektivitet for pakken omregnes.

TEKNISK DOKUMENTATION

Model		F1255PC 1x230V					
Type varmepumpe	<input type="checkbox"/> Luft-vand <input type="checkbox"/> Fraluft-vand <input checked="" type="checkbox"/> Væske-vand <input type="checkbox"/> Vand-vand						
Lavtemperatur-varmepumpe	<input type="checkbox"/> Ja <input checked="" type="checkbox"/> Nej						
Indbygget el-patron for tilskud	<input checked="" type="checkbox"/> Ja <input type="checkbox"/> Nej						
Varmepumpe for varme og varmt vand	<input checked="" type="checkbox"/> Ja <input type="checkbox"/> Nej						
Klima	<input checked="" type="checkbox"/> Middel <input type="checkbox"/> Koldt <input type="checkbox"/> Varmt						
Temperaturanvendelse	<input checked="" type="checkbox"/> Middel (55 °C) <input type="checkbox"/> Lav (35 °C)						
Anvendte standarder	EN-14825 & EN-16147						
Nominal afgivet varmeeffekt	Prated	5,5	kW	Sæsonmiddelvirkningsgrad ved rumopvarmning	η_s	150	%
Deklareret kapacitet for rumopvarmning ved delast og ved udetemperatur T_j				Deklareret COP for rumopvarmning ved delast og ved udetemperatur T_j			
$T_j = -7\text{ °C}$	Pdh	5,0	kW	$T_j = -7\text{ °C}$	COPd	3,06	-
$T_j = +2\text{ °C}$	Pdh	3,0	kW	$T_j = +2\text{ °C}$	COPd	3,97	-
$T_j = +7\text{ °C}$	Pdh	2,0	kW	$T_j = +7\text{ °C}$	COPd	4,63	-
$T_j = +12\text{ °C}$	Pdh	1,2	kW	$T_j = +12\text{ °C}$	COPd	4,86	-
$T_j = \text{biv}$	Pdh	5,4	kW	$T_j = \text{biv}$	COPd	2,84	-
$T_j = \text{TOL}$	Pdh	5,4	kW	$T_j = \text{TOL}$	COPd	2,84	-
$T_j = -15\text{ °C}$ (hvis TOL < -20 °C)	Pdh		kW	$T_j = -15\text{ °C}$ (hvis TOL < -20 °C)	COPd		-
Bivalenttemperatur	T_{biv}	-10	°C	Min. udelufttemperatur	TOL	-10	°C
Kapacitet ved cyklusørsel	P _{cyh}		kW	COP ved cyklusørsel	COP _{cyh}		-
Degraderingskoefficient	Cdh	0,99	-	Maks. fremløbstemperatur	WTOL	65	°C
Effektforbrug i andre tilstande end aktiv tilstand				Tilskudsvarme			
Off-tilstand	P _{OFF}	0,002	kW	Nominal varmeeffekt	P _{sup}	0,1	kW
Termostat off-indstilling	P _{TO}	0,007	kW				
Standby-tilstand	P _{SB}	0,007	kW	Type tilført energi			Elektrisk
Krumtaphusopvarmertilstand	P _{CK}	0,009	kW				
Andre poster							
Kapacitetsregulering	Variabel			Nominelt luftflow (luft-vand)			m ³ /h
Lydeffektniveau, indendørs/udendørs	L _{WA}	42 / -	dB	Nominelt varmemæbærflow			m ³ /h
Årligt energiforbrug	Q _{HE}	2 875	kWh	Kuldebærerflow væske-vand eller vand-vandvarmepumper		0,68	m ³ /h
For varmepumpe med både rumopvarmning og opvarmning af vand							
Deklareret tappeprofil opvarmning af vand	XL			Energieffektivitet ved opvarmning af vand	η_{wh}	102	%
Dagligt energiforbrug	Q _{elec}	7,73	kWh	Dagligt brændstofforbrug	Q _{fuel}		kWh
Årligt energiforbrug	AEC	1 642	kWh	Årligt brændstofforbrug	AFC		GJ
Kontaktoplysninger	NIBE Energy Systems – Box 14 – Hannabadsvägen 5 – 285 21 Markaryd – Sweden						

Model		F1255PC 3x400V						
Type varmepumpe	<input type="checkbox"/> Luft-vand <input type="checkbox"/> Fraluft-vand <input checked="" type="checkbox"/> Væske-vand <input type="checkbox"/> Vand-vand							
Lavtemperatur-varmepumpe	<input type="checkbox"/> Ja <input checked="" type="checkbox"/> Nej							
Indbygget el-patron for tilskud	<input checked="" type="checkbox"/> Ja <input type="checkbox"/> Nej							
Varmepumpe for varme og varmt vand	<input checked="" type="checkbox"/> Ja <input type="checkbox"/> Nej							
Klima	<input checked="" type="checkbox"/> Middel <input type="checkbox"/> Koldt <input type="checkbox"/> Varmt							
Temperaturanvendelse	<input checked="" type="checkbox"/> Middel (55 °C) <input type="checkbox"/> Lav (35 °C)							
Anvendte standarder	EN-14825 & EN-16147							
Nominel afgivet varmeeffekt	Prated	5,5	kW	Sæsonmiddelvirkningsgrad ved rumopvarmning	η_s	150	%	
Deklareret kapacitet for rumopvarmning ved delast og ved udetemperatur T_j				Deklareret COP for rumopvarmning ved delast og ved udetemperatur T_j				
$T_j = -7\text{ °C}$	Pdh	5,0	kW	$T_j = -7\text{ °C}$	COPd	3,06	-	
$T_j = +2\text{ °C}$	Pdh	3,0	kW	$T_j = +2\text{ °C}$	COPd	3,97	-	
$T_j = +7\text{ °C}$	Pdh	2,0	kW	$T_j = +7\text{ °C}$	COPd	4,63	-	
$T_j = +12\text{ °C}$	Pdh	1,2	kW	$T_j = +12\text{ °C}$	COPd	4,86	-	
$T_j = \text{biv}$	Pdh	5,4	kW	$T_j = \text{biv}$	COPd	2,84	-	
$T_j = \text{TOL}$	Pdh	5,4	kW	$T_j = \text{TOL}$	COPd	2,84	-	
$T_j = -15\text{ °C}$ (hvis TOL < -20 °C)	Pdh		kW	$T_j = -15\text{ °C}$ (hvis TOL < -20 °C)	COPd		-	
Bivalenttemperatur	T_{biv}	-10	°C	Min. udelufttemperatur	TOL	-10	°C	
Kapacitet ved cyklusørsel	P _{cyh}		kW	COP ved cyklusørsel	COP _{cyh}		-	
Degraderingskoefficient	Cdh	0,99	-	Maks. fremløbstemperatur	WTOL	65	°C	
Effektforbrug i andre tilstande end aktiv tilstand				Tilskudsvarme				
Off-tilstand	P _{OFF}	0,002	kW	Nominel varmeeffekt	P _{sup}	0,1	kW	
Termostat off-indstilling	P _{TO}	0,007	kW					
Standby-tilstand	P _{SB}	0,007	kW	Type tilført energi	Elektrisk			
Krumtaphusopvarmertilstand	P _{CK}	0,009	kW					
Andre poster								
Kapacitetsregulering	Variabel			Nominelt luftflow (luft-vand)			m ³ /h	
Lydeffektniveau, indendørs/udendørs	L _{WA}	42 / -	dB	Nominelt varmebærerflow			m ³ /h	
Årligt energiforbrug	Q _{HE}	2 875	kWh	Kuldebærerflow væske-vand eller vand-vandvarmepumper		0,68	m ³ /h	
For varmepumpe med både rumopvarmning og opvarmning af vand								
Deklareret tappeprofil opvarmning af vand		XL		Energieffektivitet ved opvarmning af vand		η_{wh}	102	%
Dagligt energiforbrug	Q _{elec}	7,48	kWh	Dagligt brændstofforbrug	Q _{fuel}		kWh	
Årligt energiforbrug	AEC	1 642	kWh	Årligt brændstofforbrug	AFC		GJ	
Kontaktoplysninger	NIBE Energy Systems – Box 14 – Hannabadsvägen 5 – 285 21 Markaryd – Sweden							

Stikordsregister

- A**
Afmontage af dele af isoleringen, 9
Afmontage af dæksel, el-patronkort, 20
Afmontage af dæksel, grundkort, 20
Afmontage af dæksel, indgangskort, 20
Afmontage af dæksler, 8
Afvigelse af ønsket temperatur, 57
Alarm, 57
Arbejdsområde, varmepumpe, 65
Automatsikring, 19
- B**
Benyt det virtuelle tastatur, 37
Betjening, 36
Bladre mellem vinduer, 37
Brineside, 16
- D**
Data for systemets energieffektivitet, 68
Data for temperaturfølere, 53
Diagram, dimensionering af kompressorhastighed, 65
Diagram, passiv køleeffekt, 65
Dimensioner og opsætningskoordinater, 62
Dimensioner og rørtilslutninger, 15
Display, 34
Displayenhed, 34
 Display, 34
 Håndhjul, 34
 Kontakt, 34
 OK-knap, 34
 Statuslampe, 34
 Tilbage-knap, 34
- E**
Efterjustering, udluftning, brinesiden, 32
Efterjustering, udluftning, vardebærersiden, 31
Efterjustering og udluftning, 30
 Efterjustering, udluftning, brinesiden, 32
 Efterjustering, udluftning, vardebærersiden, 31
 Pumpejustering, automatisk drift, 30
 Pumpejustering, manuel drift, 31
 Pumpekapacitetsdiagram, kuldebærerside, manuel drift, 31
Eksterne tilslutningsmuligheder, 25
 Ekstra cirkulationspumpe, 27
 Køleindstillingsvisning, 27
 Mulige valg for AUX-indgange, 25
 Mulige valg for AUX-udgang (potentialfrit skifterrelæ), 27
 Styring af grundvandspumpe, 27
 Varmtvandscirkulation, 27
Ekstra cirkulationspumpe, 27
El-skabe, 12
El-tilskudsvarme - maks. effekt, 22
El-tilskudsvarme – maks. effekt
 Indstilling af maks. el-effekt, 23
El-tilslutninger, 19
 Afmontage af dæksel, el-patronkort, 20
 Afmontage af dæksel, grundkort, 20
 Afmontage af dæksel, indgangskort, 20
 Automatsikring, 19
 Effektovervågning, 24
 Eksterne tilslutningsmuligheder, 25
 El-tilskudsvarme - maks. effekt, 22
 Generelt, 19
 Indstillinger, 22
 Kabelbøjle, 20
 NIBE Uplink, 25
 Nøddrift, 23
 Rumføler, 22
 Stærkstrømstilslutning, 21
 Temperaturbegrænser, 19
 Temperaturføler, eksternt fremløb, 22
 Tilgængelighed, el-tilslutning, 19
 Tilslutning af ekstern driftsspænding til styresystemet, 21
 Tilslutning af tilbehør, 27
 Tilslutninger, 21
 Tilslutningsmuligheder, 24
 Udeføler, 22
Energimærkning, 67
 Data for pakkens energieffektivitet, 68
 Informationsark, 67
 Teknisk dokumentation, 69–70
- F**
Fejlsøgning, 57
Forberedelser, 29
- H**
Hjælpe-menu, 37
Håndhjul, 34
Håndtering af alarm, 57
- I**
Igangsætning og justering, 29
 Efterjustering og udluftning, 30
 Forberedelser, 29

- Påfyldning og udluftning, 29
 - Startguide, 30
- Indstilling af en værdi, 36
- Indstillinger, 22
- Informationsark, 67
- Installationsalternativer
 - Varmtvandsbeholder med el-patron, 17
- Installationskontrol, 6
- Installationsplads, 7
- K**
- Kabelbøjle, 20
- Koldt- og varmtvand, 17
 - Tilkobling af koldt- og varmtvand, 17
- Komfortforstyrrelse
 - Alarm, 57
 - Fejlsøgning, 57
 - Håndtering af alarm, 57
- Kontakt, 34
- Køledel, 13
- Køleindstillingsvisning, 27
- L**
- Landespecifik information, 5
- Levering og håndtering, 7
 - Afmontering af dele af isoleringen, 9
 - Afmontering af dæksler, 8
 - Installationsplads, 7
 - Medfølgende komponenter, 8
 - Opstilling, 7
 - Transport, 7
 - Udtagning af kølemodul, 7
- M**
- Medfølgende komponenter, 8
- Menu 5 - SERVICE, 40
- Menusystem, 35
 - Benyt det virtuelle tastatur, 37
 - Betjening, 36
 - Bladre mellem vinduer, 37
 - Hjælpe-menu, 37
 - Indstilling af en værdi, 36
 - Valg af alternativ, 36
 - Valg af menu, 36
- Mulige valg for AUX-indgange, 25
- Mulige valg for AUX-udgang (potentialfrit skifterrelæ), 27
- Mærkning, 4
- N**
- NIBE Uplink, 25
- Nøddrift, 51
 - Effekt i nøddrift, 23
- O**
- OK-knap, 34
- Opstilling, 7
- P**
- Pumpejustering, automatisk drift, 30
 - Kuldebærerside, 30
 - Varmebærersiden, 31
- Pumpejustering, manuel drift, 31
 - Varmebærerside, 31
- Pumpekapacitetsdiagram, kuldebærerside, manuel drift, 31
- Påfyldning af varmtvandsbeholderen, 29
- Påfyldning og udluftning, 29
 - Påfyldning af varmtvandsbeholderen, 29
 - Påfyldning og udluftning af klimaanlæg, 29
 - Påfyldning og udluftning af kuldebærersystem, 29
- Påfyldning og udluftning af klimaanlæg, 29
- Påfyldning og udluftning af kuldebærersystem, 29
- R**
- Rumføler, 22
- Rørdimensioner, 15
- Rørtilslutninger, 14
 - Brineside, 16
 - Dimensioner og rørtilslutninger, 15
 - Generelt, 14
 - Koldt- og varmtvand
 - Tilkobling af koldt- og varmtvand, 17
 - Rørdimensioner, 15
 - Sammenkoblingsmulighed, 17
 - Symbolforklaring, 15
 - Systemprincip, 15
 - Varmebærersiden, 16
- S**
- Sammenkoblingsmulighed, 17
 - Bufferbeholder, 17
 - Grundvandssystem, 17
 - Pool, 18
 - To eller flere klimaanlæg, 18
 - Ventilationsgenvinding, 18
- Serienummer, 4
- Service, 51
 - Servicetiltag, 51
- Servicetiltag, 51
 - Data for temperaturfølere, 53
 - Nøddrift, 51
 - Starthjælp til cirkulationspumpe, 52
 - Tømning af brinesystemet, 52
 - Tømning af klimaanlægget, 52
 - Tømning af varmtvandsbeholderen, 51
 - Udtagning af kølemodul, 53
 - USB-serviceudtag, 55
- Sikkerhedsinformation
 - Installationskontrol, 6
 - Mærkning, 4
 - Serienummer, 4
 - Symboler, 4
- Startguide, 30
- Starthjælp til cirkulationspumpe, 52
- Statuslampe, 34
- Styring, 34, 38
 - Styring - Introduktion, 34
 - Styring - Menuer, 38
- Styring af grundvandspumpe, 27
- Styring - Introduktion, 34
 - Displayenhed, 34

- Menusystem, 35
- Styring - Menuer, 38
 - Menu 5 - SERVICE, 40
- Stærkstrømstilslutning, 21
- Symboler, 4
- Symbolforklaring, 15
- Systemprincip, 15

T

- Teknisk dokumentation, 69
- Tekniske data, 64
 - Arbejdsområde, varmepumpe, 65
 - Diagram, passiv køleeffekt, 65
- Tekniske oplysninger, 62
 - Dimensioner og opsætningskoordinater, 62
 - Energimærkning, 67
 - Data for systemets energieffektivitet, 68
 - Informationsark, 67
 - Teknisk dokumentation, 69
 - Tekniske data, 64
- Tekniske specifikationer
 - Diagram, dimensionering af kompressorhastighed, 65
- Temperaturbegrænsere, 19
 - Nulstilling, 19
- Temperaturføler, eksternt fremløb, 22
- Tilbage-knap, 34
- Tilbehør, 60
- Tilgængelighed, el-tilslutning, 19
- Tilslutning af eksternt driftsspænding til styresystemet, 21
- Tilslutning af klimaanlæg, 16
- Tilslutning af strømføler, 24
- Tilslutning af tilbehør, 27
- Tilslutninger, 21
- Tilslutningsmuligheder, 24
- Transport, 7
- Tømning af brinesystemet, 52
- Tømning af klimaanlægget, 52
- Tømning af varmtvandsbeholderen, 51

U

- Udeføler, 22
- Udtagning af kølemodul, 7, 53
- USB-serviceudtag, 55

V

- Valg af alternativ, 36
- Valg af menu, 36
- Varmebærersiden, 16
 - Tilslutning af klimaanlæg, 16
- Varmepumpens konstruktion, 10
 - Komponentliste, 10
 - Komponentliste el-skabe, 12
 - Komponentplacering, 10
 - Komponentplacering el-skabe, 12
 - Komponentplacering køledel, 13
- Varmtvandscirkulation, 27
- Vigtig information, 4
 - Genvinding, 5
 - Landespecifik information, 5

Kontaktoplysninger

AUSTRIA

KNV Energietechnik GmbH
Gahberggasse 11, 4861 Schörfling
Tel: +43 (0)7662 8963-0
mail@knv.at
knv.at

CZECH REPUBLIC

Družstevní závody Dražice - strojírna
s.r.o.
Dražice 69, 29471 Benátky n. Jiz.
Tel: +420 326 373 801
nibe@nibe.cz
nibe.cz

DENMARK

Vølund Varmeteknik A/S
Industrivej Nord 7B, 7400 Herning
Tel: +45 97 17 20 33
info@volundvt.dk
volundvt.dk

FINLAND

NIBE Energy Systems Oy
Juurakkotie 3, 01510 Vantaa
Tel: +358 (0)9 274 6970
info@nibe.fi
nibe.fi

FRANCE

NIBE Energy Systems France SAS
Zone industrielle RD 28
Rue du Pou du Ciel, 01600 Reyrieux
Tél: 04 74 00 92 92
info@nibe.fr
nibe.fr

GERMANY

NIBE Systemtechnik GmbH
Am Reiherpfahl 3, 29223 Celle
Tel: +49 (0)5141 75 46 -0
info@nibe.de
nibe.de

GREAT BRITAIN

NIBE Energy Systems Ltd
3C Broom Business Park,
Bridge Way, S41 9QG Chesterfield
Tel: +44 (0)845 095 1200
info@nibe.co.uk
nibe.co.uk

NETHERLANDS

NIBE Energietechnik B.V.
Energieweg 31, 4906 CG Oosterhout
Tel: +31 (0)168 47 77 22
info@nibenl.nl
nibenl.nl

NORWAY

ABK-Qviller AS
Brobekkveien 80, 0582 Oslo
Tel: (+47) 23 17 05 20
post@abkqviller.no
nibe.no

POLAND

NIBE-BIAWAR Sp. z o.o.
Al. Jana Pawla II 57, 15-703 Bialystok
Tel: +48 (0)85 66 28 490
biawar.com.pl

RUSSIA

EVAN
bld. 8, Yuliusa Fuchika str.
603024 Nizhny Novgorod
Tel: +7 831 419 57 06
kuzmin@evan.ru
nibe-evan.ru

SWEDEN

NIBE Energy Systems
Box 14
Hannabadsvägen 5, 285 21 Markaryd
Tel: +46 (0)433-27 3000
info@nibe.se
nibe.se

SWITZERLAND

NIBE Wärmetechnik c/o ait Schweiz
AG
Industriepark, CH-6246 Altishofen
Tel. +41 (0)58 252 21 00
info@nibe.ch
nibe.ch

Kontakt NIBE Sverige for lande, som ikke nævnes i denne liste, eller se nibe.eu for yderligere oplysninger.

NIBE Energy Systems
Hannabadsvägen 5
Box 14
SE-285 21 Markaryd
info@nibe.se
nibe.eu

IHB DA 2008-4 331380

Denne vejledning er en publikation fra NIBE Energy Systems. Alle produktillustrationer, fakta og data er baseret på aktuel information på tidspunktet for publikationens godkendelse. NIBE Energy Systems tager dog forbehold for eventuelle fakta- eller trykfejl i denne vejledning.

©2020 NIBE ENERGY SYSTEMS

